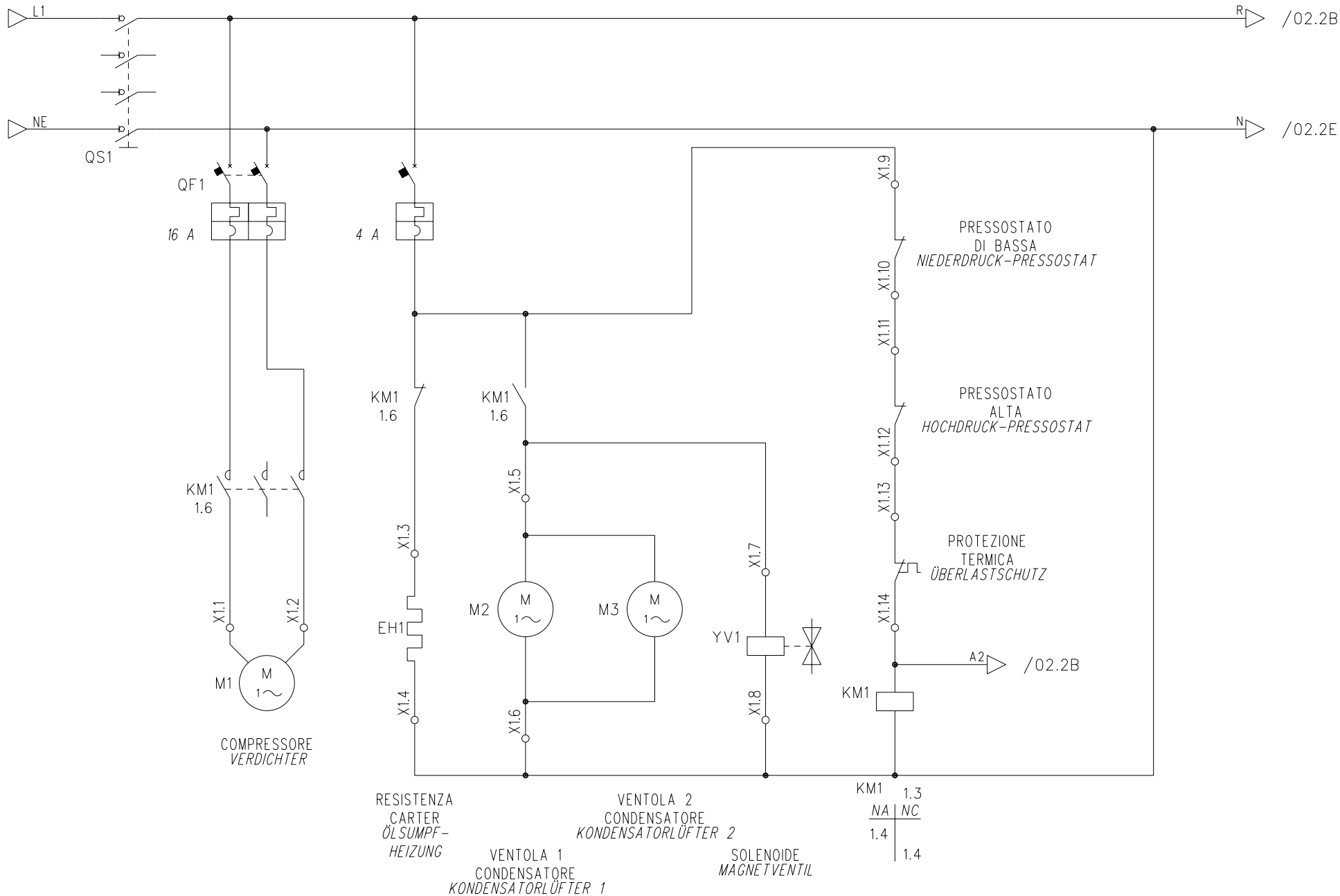


NON E' PERMESSO, CONSEGNARE A TERZI O RIPRODURRE QUESTO DOCUMENTO
 NE' UTILIZZARE IL CONTENUTO O RENDERSI COMUNI. NOTO A TERZI SENZA LA NOSTRA
 AUTORIZZAZIONE ESPLICITA. OGNI INFRAZIONE COMPORTA IL RISARCIMENTO DEI DANNI
 SUBITI. E' FATTA RISERVA DI TUTTI I DIRITTI DERIVANTI DA BREVETTI O MODELLI

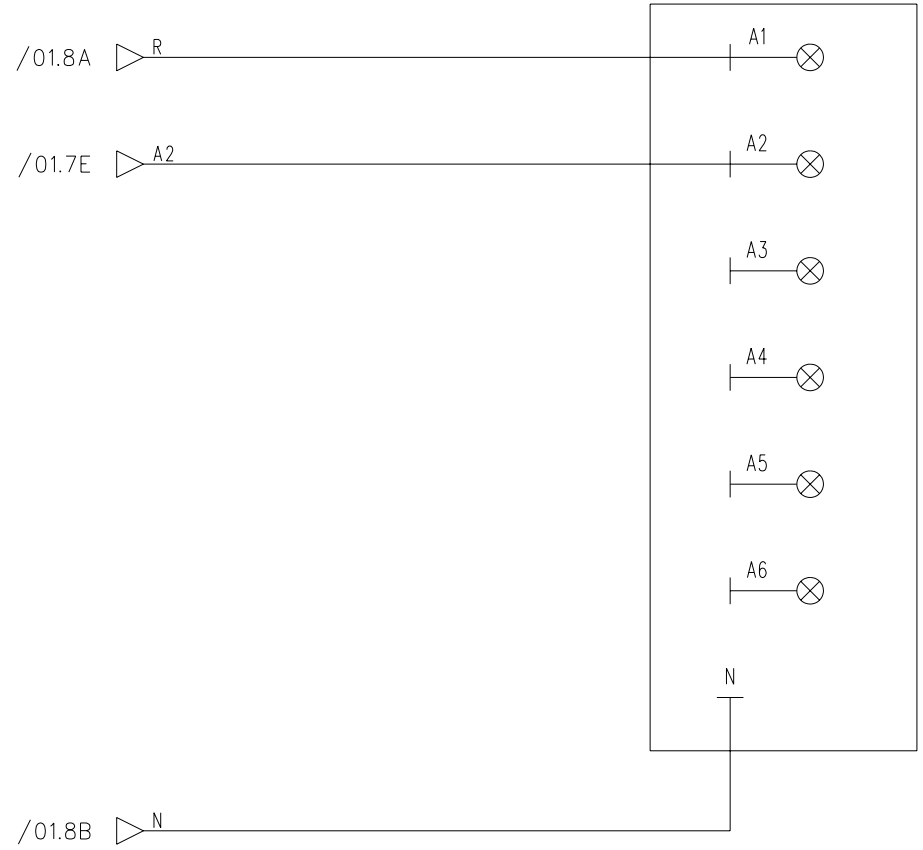
PROGETTO: SCIECP04M.SCH
 NOME FILE:
 TIPO:

INTERRUTTORE
 GENERALE
 HAUPTSCHALTER



NON E' PERMESSO, CONSEGNARE A TERZI O RIPRODURRE QUESTO DOCUMENTO
 NE' UTILIZZARE IL CONTENUTO O RENDERSI RESPONSABILI, A TERZI SENZA LA NOSTRA
 AUTORIZZAZIONE ESPLICITA. OGNI INFRAZIONE COMPORTE IL RISARCIMENTO DEI DANNI
 SUBITI. E' FATTA RISERVA DI TUTTI I DIRITTI DERIVANTI DA BREVETTI O MODELLI

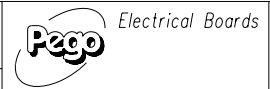
PROGETTO: 5CIECP04M.SCH
 NOME FILE:
 TIPO:



LINEA
 NETZ
 COMPRESSORE
 VERDICHTER
 -
 -
 -

DATA	04/07/2012
DISEGN.	Davide
CONTR.	

SOST. IL: SOST. DA:



5CIECP04M

-	5CIECP04M
+	
FOGLIO 2	
F.S. X1-001	T.F. 4

NON E' PERMESSO CONSECARE A TERZI O RIPRODURRE QUESTO DOCUMENTO
 NE' UTILIZZARE IL CONTENUTO O RENDERSLO COMUNICARE NOTO A TERZI SENZA LA NOSTRA
 AUTORIZZAZIONE ESPlicitA. OGNI INFRAZIONE COMPORTA IL RISARCIMENTO DEI DANNI
 SUBITI. E' FATTA RISERVA DI TUTTI I DIRITTI DERIVANTI DA BREVETTI O MODELLI

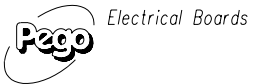
PROGETTO: 5CIECP04M.SCH
 NOME FILE: 5CIECP04M.SCH
 TIPOCO:

X1

1	M1	COMPRESSORE	1.3
2	M1	COMPRESSORE	1.3
3	EH1	RESISTENZA CARTER	1.4
4	EH1	RESISTENZA CARTER	1.4
5	KM1	VENTOLE CONDENSATORE	1.4
6	M2	VENTOLE CONDENSATORE	1.4
7	YV1	SOLENOIDE	1.5
8	YV1	SOLENOIDE	1.5
9		PRESSOSTATO DI BASSA	1.6
10		PRESSOSTATO DI BASSA	1.6
11		PRESSOSTATO ALTA	1.6
12		PRESSOSTATO ALTA	1.6
13		PROTEZIONE TERMICA	1.6
14		PROTEZIONE TERMICA	1.6

DATA 04/07/2012
 DISEGN. Davide
 CONTR.

RIEPILOGO MORSETTI



5CIECP04M

= 5CIECP04M
 +
 FOGLIO X1-001
 F.S. T.F. 4