

Kühlstellenregler (Abtaugungen über Verdichterstopp)
XR30C – XR30D

INHALT

- 1. ALLGEMEINE HINWEISE _____ 1
- 2. ALLGEMEINE BESCHREIBUNG _____ 1
- 3. REGELUNG _____ 1
- 4. FRONTBEDIENUNG _____ 1
- 5. TEMPERATURALARME SPEICHERN _____ 1
- 6. FUNKTIONEN _____ 2
- 7. PARAMETER _____ 2
- 8. DIGITALER EINGANG _____ 2
- 9. INSTALLATION UND MONTAGE _____ 2
- 10. ELEKTRISCHE ANSCHLÜSSE _____ 2
- 11. HOT-KEY (PARAMETERSCHLÜSSEL) _____ 2
- 12. ALARM-MELDUNGEN _____ 2
- 13. TECHNISCHE DATEN _____ 2
- 14. ANSCHLÜSSE _____ 2
- 15. WERKSVORGABEN _____ 2

1. ALLGEMEINE HINWEISE

1.1 BITTE VOR DEM ANSCHLUSS LESEN

- Das Handbuch wurde so gestaltet, dass eine einfache und schnelle Hilfe gewährleistet ist.
- Die Geräte dürfen aus Sicherheitsgründen nicht für vom Handbuch abweichende Applikationen eingesetzt werden.
- Bitte prüfen sie vor dem Einsatz des Reglers dessen Grenzen und dessen Anwendung.

1.2 SICHERHEITSHINWEISE

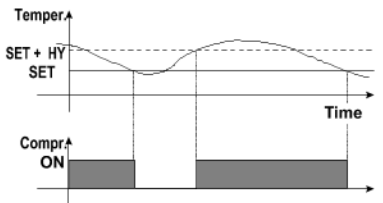
- Vor dem Anschluss des Gerätes prüfen Sie bitte ob die Spannungsversorgung dem auf dem Gerät aufgedruckten Zahlenwert entspricht.
- Bitte beachten Sie die vorgeschriebenen Umgebungsbedingungen bzgl. deren Feuchte- und Temperatur-Grenzen. Werden diese Bedingungen nicht eingehalten sind Fehl-Funktionen nicht auszuschliessen.
- Achtung: Vor dem Einschalten des Gerätes bitte nochmals den korrekten Anschluss überprüfen.
- Nie das Gerät ohne Gehäuse betreiben.
- Im Falle einer Fehl-Funktion oder Zweifel wenden Sie sich bitte an den zuständigen Lieferanten.
- Beachten Sie die maximale Belastung der Relais-Kontakte (siehe technische Daten).
- Bitte beachten Sie, dass alle Fühler mit genügend grossem Abstand zu spannungsführenden Leitungen installiert werden. Damit werden verfälschte Temperatur-Messungen vermieden und das Gerät vor Spannungseinstreuungen über die Fühler-Eingänge geschützt.
- Bei Anwendungen im industriellen Bereich mit kritischer Umgebung empfiehlt sich die Parallel-Schaltung von RC-Gliedern (FT1).

2. ALLGEMEINE BESCHREIBUNG

Das Fronttafel-Einbaugerät 74x32mm **XR30C** und das DIN-Schienengerät **XR30D** sind elektronische Kühlstellenregler, welche über 2x Relais-Ausgänge und 1x PTC- bzw. NTC Fühler-Eingang zur Erfassung der Raumtemperatur verfügt. Ein Relais für den Verdichter, das Zweite ist konfigurierbar als Alarm-Relais oder Hilfsrelais. Zyklische Abtaugungen durch Verdichterstopp. HOT-KEY Anschluss (Parameterspeicher).

3. REGELUNG

3.1 DER VERDICHTER

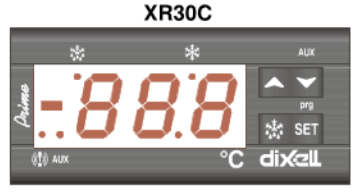


Bei Fühlerfehler wird das Relais gemäss der Parametervorgabe "COn" und "COF" ein- und ausgeschaltet.

3.2 DIE ABTAUUNG (nur bei MDF>0)

Die Intervallzeit wird über den Parameter "IdF" und die Abtaudauer mit Parameter "MdF" vorgegeben. "MdF"=0: **Thermostat (nur kühlen) ohne Abtaugungen.**

4. FRONTBEDIENUNG



- SET:** Anzeige des Sollwerts; während der Programmierphase ändern und bestätigen einer Vorgabe.
- ❄ Handabtaugung einleiten.
- (AUF):** Ev. Alarmdaten anzeigen lassen. Während der Programmierung Erhöhung von Werten.
- (AB)** Ev. Alarmdaten anzeigen lassen. Während der Programmierung Senkung von Werten.

- TASTENKOMBINATIONEN:**
- ▼ + ▲ Tastatur verriegeln & entriegeln.
 - SET + ▼ Programmier Ebene betreten.
 - SET + ▲ Zurück zur Raumtemperaturanzeige

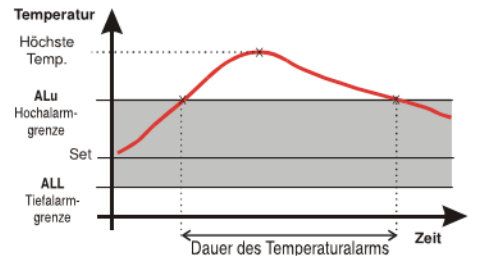
4.1 LED-ANZEIGEN

LED	MODE	FUNKTION
❄	Ein	Verdichter-Relais aktiv
❄	Blinkt	- Programmier Ebene (gemeinsam mit ❄) - Mindestausschaltdauer Verdichter aktiv
❄	Ein	Abtaugung aktiv
❄	Blinkt	Programmier Ebene (gemeinsam mit ❄)
AUX	Ein	Hilfsrelais aktiv (falls konfiguriert, standardmässig nicht aktiv !)
🔊	Ein	Temperaturalarm. Leuchtet diese LED und kein Alarm steht an, dann ist ein älterer Temperaturalarm gespeichert. Bitte gemäss Kapitel 5.2 quittieren.

5. TEMPERATURALARME SPEICHERN

Die Temperaturalarme werden gespeichert. D.h. es wird die Dauer des Hoch- bzw. Tiefalarms gespeichert und dessen höchste bzw. tiefste Temperatur.

Beispiel: Hochtemperatur-Alarm



5.1 WIE RUFT MAN DIE GESPEICHERTEN ALARMDATEN AB?

Wenn diese LED leuchtet (🔊) ist ein Alarmzustand eingetreten. Um die Art des Alarms, die höchste (tiefste) Temperatur und die Dauer zu sehen bitte wie folgt vorgehen:

1. **AUF-** oder **AB-**Taste drücken.
2. In der Anzeige steht: **"HAL"** für Hochalarm (**"LAL"** für Tiefalarm), automatisch folgt die Temperaturanzeige „**höchste Temperatur**" (**tiefste Temperatur**). Danach folgt automatisch die Anzeige „**tim**" (**tiMe**), gefolgt von der Anzeige der **Dauer dieses Alarms** in Stunden und Minuten (h:mm).
3. Das Gerät zeigt nach einigen Sekunden wieder die aktuelle Raumtemperatur an.

BEMERKUNG: Liegt der Alarmfall noch vor, zeigt „tim“ die derzeitige Dauer des Alarms angezeigt. Der Alarm wird automatisch quittiert, wenn der Normaltemperaturbereich wieder erreicht wurde.

5.2 GESPEICHERTE ODER AKTUELLE ALARME QUITTIEREN

1. Sobald man sich innerhalb der Alarmanzeige befindet, siehe Kapitel zuvor, bitte die SET-Taste gedrückt halten.
In der Anzeige steht für 2 Sekunden rSt. Diese Anzeige blinkt kurz. Danach wird wieder die Raumtemperatur angezeigt.

6. FUNKTIONEN

SOLLWERT EINSEHEN

1. Einmal kurz SET-Taste betätigen: Sollwertanzeige;
2. Nochmals kurz SET-Taste betätigen oder 5s warten, um die Raumtemperatur anzuzeigen.

SOLLWERT ÄNDERN

1. SET-Taste 2 Sekunden gedrückt halten;
2. Anzeige des Sollwerts, * LED blinkt;
3. Innerhalb von 10s ändern mit Taste ▼ ▲
4. Neuen Sollwert speichern: Nochmals kurz die Taste SET betätigen oder 10s warten.

HANDBAUAUFGABE STARTEN

Taste * für mindestens 2 Sekunden gedrückt halten.

SCHNELLGEFRIERUNG

▲ für mindestens 3 Sekunden gedrückt halten. Der Verdichter läuft für die Zeit Parameter "CCt". Wiederholt man dieses, wird der Verdichterdauerlauf wieder gestoppt.

HILFS-RELAIS EIN/AUS-SCHALTEN (PARAMETER OAC= LHT)

Die RUNTER-Taste einige Sekunden gedrückt halten. Solange bis AUX leuchtet oder nicht mehr leuchtet.

PARAMETERWERTE ÄNDERN (ANWENDEREBOENE)

1. Taste SET + ▼ mind. 3s gedrückt halten (* und * blinken).
2. Gewünschten Parameter wählen.
3. Taste "SET" betätigen, um die Vorgabe einzusehen (* LED blinkt).
4. Taste ▲ Vorgaben ändern.
5. Vorgabe speichern mit Taste "SET", der nächste Parameter wird angezeigt.

Exit: Taste SET + ▲ od. 15s warten.

SERVICE-EBENE (= alle Parameter): Punkt 1. zwei mal wiederholen. Danach mit 2., 3. usw. fortfahren.

In der Service-Ebene sind alle Parameter verfügbar, während in der Anwenderebene nur einige Parameter verfügbar sind (siehe Kapitel PARAMETER).

PARAMETER IN DER ZWEITEN EBENEN SICHTBAR MACHEN ODER ENTFERNEN

Generell sind immer alle Parameter in der tieferen Ebene (2x SET+RUNTER – Taste gedrückt halten) verfügbar. Wenn Sie 1x SET+RUNTER gedrückt halten, sehen Sie den ersten Parameter „Hy“ (Schalthysterese). Wenn Sie mit AUF oder AB durchblättern, merken Sie, dass einige Parameter fehlen. Der Anwender bestimmt selbst, welche Parameter hier verfügbar sind.

Dazu müssen Sie in die tiefere Ebene gehen. Hierfür nochmals SET+RUNTER gedrückt halten. „Pr2“ wird kurz angezeigt. D.h. es ist z.B. „Hy“ in der Anzeige. SET+RUNTER gedrückt halten. Danach sind alle Parameter verfügbar.

In dieser Ebene den gewünschten Parameter auswählen, der in der ersten Ebene frei zugänglich sein soll (z.B. HAL). Danach SET+HOCH-Taste gedrückt halten. Der Dezimalpunkt leuchtet. Um diesen Wert wieder aus der ersten Ebene zu entfernen nochmals SET+HOCH-Taste gedrückt halten. Der Dezimalpunkt leuchtet nicht mehr.

TASTATUR VERRIEGELN

1. Für 3s die Tasten ▼ + ▲ gedrückt halten.
2. "POF"-Meldung in der Anzeige -> die Tastatur ist verriegelt. Nur der Sollwert, Min. und Max.-Temperaturen können eingesehen werden.
3. Wird eine Taste länger als 3s gedrückt gehalten "POF"-Meldung in der Anzeige.

Tastatur entriegeln

▼ + ▲ Tasten für 3s gedrückt halten

7. PARAMETER

a) Anwenderebene (die nicht unterstrichenen Parameter aufrufen): **SET+AB-Taste für 3sec.**

b) Service-Ebene (alle Parameter, auch die Unterstrichenen aufrufen):

wie a) und dann nochmals **SET+AB-Taste für 3sec.**

Versteckte Parameter (unterstrichen) nur in der Service-Ebene erreichbar. Ist eine Zugangsschutz vor Unbefugten):

Befindet man sich bereits in der Programmierenebene bei "HY" oder einen beliebigen anderen Parameter, nochmals **SET+AB-Taste gemeinsam für 3sec.** betätigen. Kurze Meldung "Pr2" in der Anzeige. Danach sind alle Parameter verfügbar. Das ist die Service-Ebene.

Anwenderebene selbst gestalten:

Sie können selbst bestimmen, welche Parameter in der Anwenderebene sichtbar und vorgebar sind. In der Service-Ebene wählen Sie den gewünschten Parameter aus z.B. „Hy“ aus. Danach die SET + AB-Taste einmal gemeinsam gedrückt halten. Zusätzlich leuchtet nun der Dezimalpunkt. Das bedeutet, dass der Parameter „Hy“ auch in der 1. Parameterebene sichtbar ist. Wiederholen Sie den Vorgang, wird dieser Parameter wieder aus der Anwenderebene entfernt.

REGELUNG

Hy Hysterese: (0,1K±25,5 K/1°F±255°F) Bei SET + HY Relais ein
LS Kleinste Sollwert-Einstellung: Fixiert eine untere Sollwertgrenze.

(-50°C+SET/-58°F+SET) Ist keine Regelparameter !

US Höchste Sollwert-Einstellung: Fixiert eine obere Sollwertgrenze.

(SET+110°C/SET+302°F) Ist keine Regelparameter !

Ot Kalibrierung des Raum-Fühlers:

(-12,0÷12,0°C; -120÷+120°F)

OdS Relais-Verzögerung bei Inbetriebnahme: (0÷255min)

AC Mindest-Ausschaltdauer: (0÷50 min) Relais-Ausschaltdauer.

CCt Verdichterdauerlauf: (0,0÷24,0h Auflösung 10 Min.)

3 Sek. HOCH-Taste gedrückt halten.

COn Einschaltdauer Relais bei defekten Fühler: (0 bis 255min)

Vorgabe Relais-Betriebsdauer für einen Zyklbetrieb bei defekten Raum-Fühler. Bei Vorgabe COn=0 Relais immer aus.

COF Ausschaltdauer Relais bei defekten Fühler: (0 bis 255 min)

COF=0 Verdichter immer aktiv.

CH Regelwirkung: CL=Kühlen; Hat=Heizen

ANZEIGE

CF Anzeige-Einheit: 0 = Celsius; 1 = Fahrenheit

Warnung: Wenn die Einheit geändert wurde, müssen der Sollwert SET, sowie die Parameter LS, US, ALU, ALL und Ot nochmals überprüft werden.

RES Auflösung: in = 1°C; dE = 0,1°C

ABTAUUNG

IdF Zeit-Intervalle für Abtau-Starts: (0 ÷ 120h)

Zeit-Intervalle, nach welchen Abtauungen gestartet werden.

MdF Abtaudauer: (0 ÷ 255 min, bei 0 ist die Abtauung deaktiviert)

dFd Anzeige während der Abtauung rt=Raumtemperatur, it=Raumtemperatur vor der Abtauung, Set=Sollwert, DEF=Anzeige "DEF"

dAd Anzeigeverzög. nach Abtauung (0 ÷ 255 min)

ALARME

ALc Temp.-Alarm-Konfiguration:

rE = relativ zum Sollwert SET; Ab = absolut

ALU Alarm-Übertemperatur: 50°C/302°F; Hoch-Temperatur-Alarm nach Zeitverzögerung ALd.

ALL Alarm-Übertemperatur: -50°C/302°F; Tief-Temperatur-Alarm nach Zeitverzögerung ALd.

ALd Temperatur-Alarmverzögerungszeit:(0-255 min)

dAO Alarmverzögerung bei Netz EIN: (von 0,0 bis 24,0 Std.

• Auflösung 10 min)

ZWEITES RELAIS

tbA Quittierung des Alarm-Relais: y= Alarm-Relais kann durch Drücken einer beliebigen Taste quittiert werden.

n= das Alarm-Relais ist für die Dauer der Alarm-Situation aktiviert

OA1 Konfiguration des zweiten Relais: ALr = Alarm; LHT = Hilfs-Relais; onF = immer EIN; DEF und FAN bitte nicht vorgeben !

AOp Polarität des Alarm-Relais (bei Par. OA1 = ALr) in einer Alarm-Situation: oP = Relais geöffnet; CL = Relais geschlossen

DIGITALER EINGANG

i1P Polarität des dig. Eingangs. Aktiv bei Kontakt: oP = geöffnet; CL = geschlossen

i1F Konfiguration des dig. Eingangs (optional): EAL = externer Alarm; bAL = ernsthafter Alarm; PAL = Pressostat-Alarm; dor =

Türalarm; **dEF** = externer Abtaustart; **LHT** = Hilfsrelais ein/aus; **Htr** = Relaisfunktion umkehren (kühlen / heizen und umgedreht).

- did** Verzögerung des dig. Eingangs (0÷255 min):
- Nur bei Parameter i1F= EAL oder i1F = bAL.
 - Bei i1F = dor die Verzögerung des Türalarms.
 - Bei i1F = PAL die Dauer während die Anzahl nPS Pressostat-Schaltungen erlaubt sind.

NPS Anzahl erlaubter Pressostatschaltungen im Zeitintervalle **did**
Bei Überschreitung wird die Regelung gestoppt. Quittierung durch Aus- und wieder Einschalten des XR30C.

- Odc** Verdichter-Relais bei geöffneter Tür:
No / Fan = Verdichter arbeitet normal weiter;
- **CPr / F_C=** Verdichter AUS;

SONSTIGES

- Pbc** Fühlerart: (Ptc=PTC ; ntc=NTC)
- **REL, PTB** sind Auslesewerte für das Werk

8. DIGITALER EINGANG

Der standardmässige digitale Eingang kann vom Anwender konfiguriert werden mittels Parameter "i1F".

• **PARAMETER i1F = DOR TÜR-ALARM**

Nach Aktivierung des digitalen Eingangs arbeitet die Regelung gemäss Par. ODC. Nach der Verzögerungszeit "did" erscheint die Meldung „dA“ und die Normalregelung wird wieder neu gestartet. Während die Tür geöffnet ist, werden keine Temperaturalarne („HA“ und „LA“) angezeigt, dafür wird der Türalarm „dA“ nach der Verzögerungszeit „did“ angezeigt.

• **PARAMETER i1F = EAL ALARM**

Nach Aktivierung des digitalen Eingangs und der Verzögerungszeit "did" erscheint die Meldung "EAL" in der Anzeige. Die Ausgänge bleiben unberührt. Der Alarm erlöscht nach Deaktivierung des digitalen Eingangs.

• **PARAMETER i1F = BAL ERNSTHAFTER ALARM**

Vorgesehen für einen ernsthaften Alarm. Bei Aktivierung des digitalen Eingangs und der Tolerierungszeit von "did" werde alle Relais deaktiviert. Der Alarm erlöscht nach Deaktivierung des digitalen Eingangs.

• **PARAMETER i1F = PAL PRESSOSTAT**

Wird während der Zeit "did" die Anzahl Pressostatschaltungen "nPS" erreicht, "dAL" in der Anzeige. Der Verdichter wird ausgeschaltet und die Regelung unterbrochen. Alarmquittierung durch Gerät aus- und einschalten.

• **PARAMETER i1F = DEF EXTERN ABTAUUNG STARTEN**

Über dem digitalen Eingang kann von extern eine Abtauung gestartet werden, wenn die Bedingungen gegeben sind. Nach der Abtauung startet der Normalbetrieb nur dann, wenn der digitale Eingang wieder deaktiviert wird. Ansonsten wird noch die Zeit "MdF" abgewartet.

• **PARAMETER i1F = HTR EXTERN KÜHL-/HEIZ-FUNKTION UMKEHREN**

Die Relaisfunktion umkehren Kühlen zu Heizen, bzw. Heizen zu Kühlen.

• **PARAMETER i1F = LHT HILFSRELAIS EIN/AUSSCHALTEN**

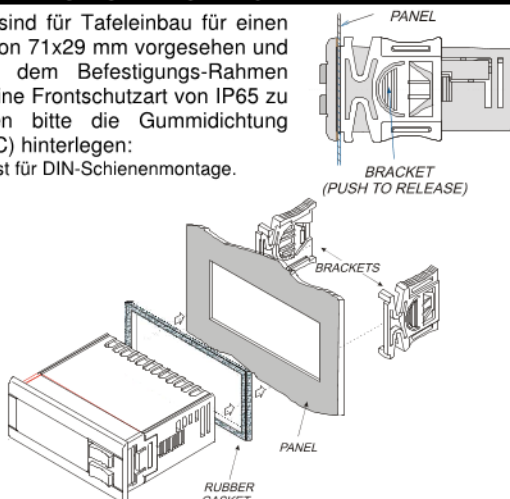
Wenn oA1 = LHT das Hilfsrelais ein- oder ausschalten.

• **PARAMETER i1P POLARITÄT**

CL = Digitaler Eingang aktiv bei geschlossenen Kontakt
OP = Digitaler Eingang aktiv bei geöffneten Kontakt

9. INSTALLATION UND MONTAGE

Die Geräte sind für Tafelbau für einen Ausschnitt von 71x29 mm vorgesehen und werden mit dem Befestigungs-Rahmen fixiert. Um eine Frontschutzart von IP65 zu gewährleisten bitte die Gummidichtung (Artikel RG-C) hinterlegen:
Das **XR30D** ist für DIN-Schienenmontage.



Die Umgebungstemperatur für einen ein-wandfreien Betrieb sollte zwischen 0 und 60 °C liegen. Vermeiden Sie starke Vibrationen, aggressive Gase, hohe

Verschmutzung oder Feuchte. Für ausreichende Belüftung der Kühlschlitze muss gesorgt werden.

10. ELEKTRISCHE ANSCHLÜSSE

Schraubklemmen für Draht-Durchmesser von maximal 4 mm². Bevor die Spannungsversorgung angeschlossen wird, überprüfen Sie bitte, ob die Hilfsenergie die für das Gerät vorgesehenen entspricht. Die Kabel von Eingängen müssen getrennt von spannungsführenden Leitungen verlegt werden. Bitte belasten Sie die Relais nicht mit höherer Leistungen als vorgegeben. Ansonsten schalten Sie bitte Schütze nach.

FÜHLER-ANSCHLÜSSE

Die Fühler-Spitze sollte bei Montage jeweils nach oben zeigen, um das Ansammeln von Flüssigkeiten oder Kondenswasser zu verhindern. Es wird empfohlen die **Raum-Fühler** nicht in Luftströmungen zu platzieren, um die korrekte mittlere Raum-Temperatur zu erfassen. Wir empfehlen die neue Generation NTC-Fühler Typ SN7PK150 und SN7PK300, welche komplett Kunststoff-vergossen (wasserdicht) sind.

11. HOT-KEY (PARAMETERSCHLÜSSEL)

PARAMETER IN DEN HOT-KEY ÜBERTRAGEN

1. Die gewünschten Parameterwerte im Regelgerät vorgeben.
2. Den HOT-KEY in die vorgesehene Position einstecken. Das Regelgerät muss hierbei eingeschaltet sein ! Danach 1x die HOCH-Taste betätigen. Einige Sekunden steht in der Anzeige "uPL" (= upload).
3. Der "Hot Key" kann nach ca. 10 Sekunden entfernt werden.

Am Ende der Datenübertragung sind folgende Meldungen möglich:

- "end" für eine korrekte Datenübertragung.
- "err" für eine gescheiterte Datenübertragung. In diesem Fall bitte nochmals die HOCH-Taste betätigen, um den Vorgang zu wiederholen. Wenn Sie den Vorgang abbrechen möchten, den "Hot Key" einfach entfernen.

PARAMETER VOM HOT-KEY IN DAS REGELGERÄT ÜBERTRAGEN

1. Das Regelgerät ausschalten.
2. Den HOT-KEY in die vorgesehene Position einstecken.
3. Das Regelgerät wieder einschalten! Der DOWNLOAD startet und es wird "doL" angezeigt.
4. Der "Hot Key" kann nach ca. 10 Sekunden entfernt werden.

Am Ende der Datenübertragung sind folgende Meldungen möglich:

- "end" für eine korrekte Datenübertragung.
- "err" für eine gescheiterte Datenübertragung. In diesem Fall bitte nochmals die HOCH-Taste betätigen, um den Vorgang zu wiederholen. Wenn Sie den Vorgang abbrechen möchten, den "Hot Key" einfach entfernen.

12. ALARM-MELDUNGEN

Meld.	Ursache	Wirkung
"P1"	Fehler Raum-Fühler	Relais-Betrieb gemäss der Parameter "CO" und "COF"
"HA"	Temperatur Hoch-Alarm	Ausgänge bleiben unberührt
"LA"	Temperatur Tief-Alarm	Ausgänge bleiben unberührt
"da"	Tür-Alarm	Verdichterbetrieb gemäss "odC"
"EA"	Externer Alarm	Ausgänge bleiben unberührt
"CA"	Ernsthafter ext. Alarm (i1F=bAL)	Ausgänge AUS
"CA"	Presostat-Alarm (i1F=PAL)	Ausgänge AUS

12.1 AUTOMATISCHE ALARM-QUITTIERUNG

Fühlerfehler "P1"/"P2" nach einigen Sekunden, nach Fehlerbehebung. Temperatur-Alarme "HA" und "LA" automatisch, sobald die Temperatur sich wieder im erlaubten Bereich einpendelt. Alarme "CA" (i1F=bAL) "EA" und „dA“ nachdem der dig. Eingang deaktiviert wurde. Bei Konfiguration als Pressostat-Eingang (i1F=PAL) Alarm-Quittierung durch Ein- und Ausschalten des Geräts.

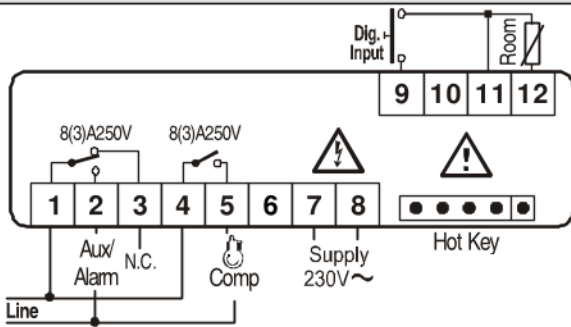
13. TECHNISCHE DATEN

- Gehäuse:** ABS selbstverlöschend.
- Abmessungen:** Front 74x32 mm; Tiefe 60mm;
XR30D 4-DIN Modul 70x85 mm; Tiefe 61mm
- Montage:** Tafelbau-Gerät für Ausschnitt 29x71 mm.
- Frontschutzart:** IP20
- Frontschutzart:** XR30C IP65 bei Gummidichtung (opt.)
XR30D DIN-Schienenmontage Omega 3
- Anschlüsse:** Schraubklemmen für Leiterdur. ≤ 2,5mm²
- Spannungsversorgung:** gemäss Modell: 12Vac/dc; 24Vac/dc; 230Vac, 110Vac jeweils ±10% 50/60Hz
- Leistungsaufnahme:** 3VA max
- Anzeige:** drei Ziffern, LED rot, Höhe 14,2 mm.

Eingänge: 1x PTC-Fühler oder 1x NTC-Fühler
Digitaler Eingang: potentialfrei
Relais-Ausgänge: Verdichter 250Vac Schliesser (8) 3 A oder 20(8) A; 2. Relais (Alarm oder Hilfsrelais) 250Vac Wechsler (8) 3 A
Kind of action: 1B; **Pollution grade:** normal; **Software class:** A.
Daten-Speicherung: EEPROM
Arbeitstemperatur: 0..60 °C.
Lager-Temperatur: -25..60 °C.
Feuchte: 20÷85% (ohne Kondensierung)
Mess-Bereich: PTC-Fühler -55 bis 150 °C (-57 bis 196 °F)
 NTC-Fühler -40 bis 110 °C (-58 bis 196 °F)
Auflösung: 0,1 °C oder 1 °F.
Genauigkeit bei 25 °C: ±0,7 °C, ±1 Ziffer

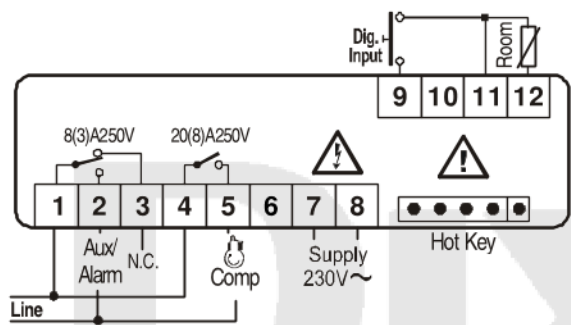
14. ANSCHLÜSSE

14.1 XR30C: 8A VERDICHTER



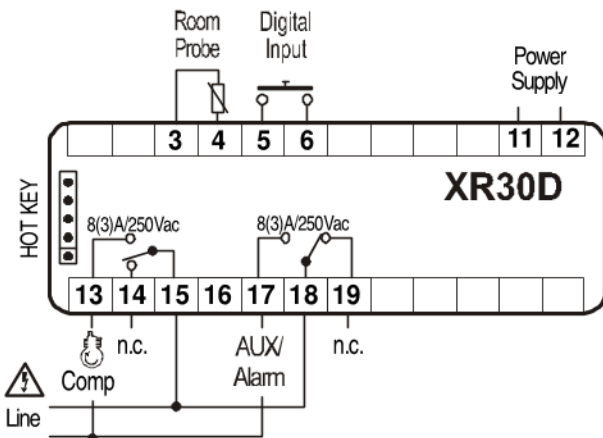
12Vac/dc; 24Vac/dc; 110Vac, 230Vac: Anschlüsse 7 -8.

14.2 XR30C: 20A VERDICHTER



12Vac/dc; 24Vac/dc; 110Vac, 230Vac: Anschlüsse 7 -8.

14.3 XR30D: 8A VERDICHTER

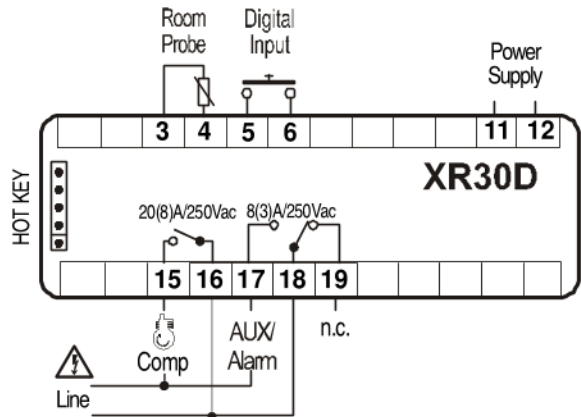


24Vac/dc; 110Vac, 230Vac: Anschlüsse 11 -12.

HAFTUNG & URHEBERRECHT

Haftung
 Es handelt sich um eine Übersetzung des Handbuchs der Firma Dixell S.p.A., I-32010 Pieve d'Alpago (BL) ITALY, Z.I. Via dell'Industria, 27. Die Übersetzung wurde nach bestem Wissen und Gewissen durchgeführt. Eine Haftung auf Vollständigkeit und Richtigkeit wird nicht übernommen, auch können wir keine Haftung für Fehler oder Schäden, die durch Nutzung des Handbuchs oder der Software (XWEB-Systeme, Progtool, Hotkey,...) resultieren übernehmen. Es gelten ferner unsere AGB's
Urheberrecht
 Alle Rechte an diesem Handbuch liegen bei der Firma CI GmbH CONTROL INSTRUMENTS / Fellbach. Das vorliegende Handbuch darf weder ganz noch auszugsweise ohne die schriftliche Genehmigung der Firma CI GmbH CONTROL INSTRUMENTS reproduziert, übertragen, umgeschrieben oder in eine andere Sprache übersetzt werden. Das Handbuch wurde mit Sorgfalt erstellt und alle erdenklichen Massnahmen getroffen, um die Richtigkeit der vorliegenden Produktdokumentation zu gewährleisten. Da jedoch ständig Verbesserungen an der Hard- und Software vorgenommen werden, behält sich die Firma CI GmbH CONTROL INSTRUMENTS das Recht vor, jederzeit und ohne Vorankündigung Änderungen und Korrekturen vorzunehmen.

14.4 XR30D: 20A VERDICHTER



24Vac/dc; 110Vac, 230Vac: Anschlüsse 11 -12.

15. WERKSVORGABEN

Lab.	Name	Bereich	Werk
Set	Sollwert (über Taste SET)	LS÷US	-5.0
Hy	Hysterese	0,1÷25.5 °C	2.0
LS	Kleinster Sollwert	-50 °C÷SET	-50
US	Grösster Sollwert	SET÷110 °C	110
Ot	Fühler-Kalibrierung	-12÷ 12 °C	0,0
OdS	Relais-Verzögerung nach Inbetriebnahme	0÷255 min	0
AC	Relaisverzögerung während des Betrieb (zum Kurzzyklieren verhindern)	0 ÷ 50 min	1
CCt	Verdichterdauerlauf	0.0÷24.0h	0.0
Con	Verdichter EIN bei Fühlerfehler	0 ÷ 255 min	15
COF	Verdichter AUS bei Fühlerfehler	0 ÷ 255 min	30
CH	Regelart	CL=kühlen; Ht= heizen	CL
CF	Masseinheit	°C ÷ °F	°C/°F
rES	Auflösung	in ÷ dE	dE/-
IdF	Abtauintervalle	1 ÷ 120 h	8
MdF	Abtandauer	0 ÷ 255 min	20
dFd	Anzeige während Abtaung	rt, it, SET, DEF	It
dAd	Anzeigeverzögerung n. Abtaung	0 ÷ 255 min	30
Alc	Temperaturalarm-Konfiguration	rE; Ab	Ab
ALU	Hochtemperatur-Alarm	ALL÷150.0 °C	110
ALL	Tieftemperatur-Alarm	-50.0 °C÷ALU	-50
ALd	Temp.-Alarm Verzögerung	0 ÷ 255 min	15
dAd	Temp.-Alarm Ver. Nach Start	0 ÷ 23h, 50'	1.3
tba	Alarmquittierung ermöglichen	Y=ja; N=nein	Y
oA1	Konfiguration des 2. Relais	ALr= Alarm; dEF= -; LHT=Hilfsrelais; onF=immer ein; Fan= -	LHt
AoP	Polarität des 2. Relais bei Parameter oA1 = ALr	oP; cL	cL
I1P	Dig. Eingang: Polarität	oP; CL	CL
I1F	Konfiguration des digitalen Eingangs	EA =allg. Alarm; bAL=ernsthafter Alarm; PAL=Pressostat dor = Türkontakt dEF=Abtaung; LHt =nicht in Verwendung Htr= Invertierung	LHt
did	Alarmverzögerung des digitalen Eingang	0÷255min	5
Nps	Anzahl Pressostatschaltungen	1÷15	15
odc	Betrieb bei geöffneter Türe	no, Fan = normal; CP; F_C = Verdi. AUS;	no
PbC	Fühlerart	PtC÷ntc	ntc/Ptc
rEL	Software Version	--	4.0
Ptb	Parametertabelle	--	-

Versteckte Parameter (in Service-Ebene sind alle Parameter erreichbar).

CI GmbH CONTROL INSTRUMENTS, Schmidener Weg 13,
 D -70736 Fellbach Tel.: +49(0)711/65883-15, Fax.: +49(0)711/653602
 Mail: info@dixell.de, www.dixell.de