

Kühlstellenregler mit Doppel-Verdampfer

XR64CX

1. ALLGEMEINE HINWEISE

1.1 **BITTE VOR DEM ANSCHLUSS LESEN**

- Das Handbuch wurde so gestaltet, dass eine einfache und schnelle Hilfe gewährleistet ist.
- Die Geräte dürfen aus Sicherheitsgründen nicht für vom Handbuch abweichende Applikationen eingesetzt werden.
- Bitte prüfen sie vor dem Einsatz des Reglers dessen Grenzen und dessen Anwendung.
- Für Parameter-Vorgaben, welche nicht der Applikation angepasst wurden und dadurch Anlagen- und Warenschäden entstehen, übernimmt Dixell keine Verantwortung.
- Das Kapitel „Parameter-Werkvorgaben“ ersetzt nicht das ganze Handbuch. Bitte zur Beschreibung der Parameter die gesamte „Installations- und Bedienungsanweisung“ einbeziehen.
- Dixell Srl behält sich das Recht vor, die Zusammensetzung der eigenen Produkte ohne Benachrichtigung des Kunden zu ändern, wobei in jeden Fall die identische und unveränderte Zweckmäßigkeit dieser handliert wird.

1.2 **SICHERHEITSHINWEISE**

- Vor dem Anschluss des Gerätes prüfen Sie bitte ob die Spannungsversorgung dem auf dem Gerät aufgedruckten Zahlenwert entspricht.
- Bitte beachten Sie die vorgeschriebenen Umgebungsbedingungen bzgl. deren Feuchte- und Temperatur-Grenzen. Werden diese Bedingungen nicht eingehalten sind Fehl-Funktionen nicht auszuschliessen.
- Achtung: Vor dem Einschalten des Gerätes bitte nochmals den korrekten Anschluss überprüfen. Für Defekte, welche durch Falschanschluss verursacht wurden, übernimmt Dixell keine Verantwortung.
- Nie das Gerät ohne Gehäuse betreiben.
- Im Falle einer Fehl-Funktion oder Zweifel wenden Sie sich bitte an den zuständigen Lieferanten.
- Beachten Sie die maximale Belastung der Relais-Kontakte (siehe technische Daten).
- Bitte beachten Sie, dass alle Fühler mit genügend grossem Abstand zu spannungsführenden Leitungen installiert werden. Damit werden verfälschte Temperatur-Messungen vermieden und das Gerät vor Spannungseinstreuungen über die Fühler-Eingänge geschützt.
- Bei Anwendungen im industriellen Bereich mit kritischer Umgebung empfiehlt sich die Parallel-Schaltung von RC-Gliedern (FT1).

2. ALLGEMEINE BESCHREIBUNG

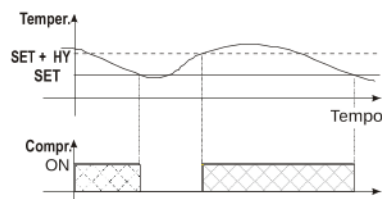
Das Tafelbaugerät **XR64CX**, mit dem Frontmass 74x32mm, ist ein Mikroprozessor-gesteuerter Kühlstellenregler für Kühleinheiten mit Doppelverdampfer. Mit vier Relais-Ausgängen für die Regelung des Verdichters, 2x Abtaunungen, welche elektrisch oder Heissgas sein kann und Verdampfer-Gebläse.

Abhängig von der Ausführung können zu vier Fühler NTC oder PTC gleichzeitig angeschlossen werden. Je nach Konfiguration der 1. Fühler für Raumtemperatur, 2. und 3. für Abtauende und Gebläse-Regelung, usw. Der 4. Fühler (abh. von der Ausführung) wird über den HOT-KEY Anschluss verdrahtet. Für Kondensator-Temperatur Alarm.

Via HOT-KEY kann das Gerät programmiert werden, bzw. ein Parametersatz auf HOT-KEY gesichert werden. Abhängig vom Modell kann alternativ am HOT-KEY – Anschluss auch ein externe Anzeige **X-REP** angeschlossen werden.

3. REGELUNG

3.1 DER VERDICHTER



Der Verdichter wird oberhalb des Sollwert SET plus Schalthysterese Hy eingeschaltet und exakt am Sollwert SET wieder abgeschaltet. Siehe Abbildung.

Ist der Regelfühler defekt, wird der Verdichter zyklisch ein- und ausgeschaltet gemäss der Parameter „CO<sub>n</sub>“ e „CO<sub>F</sub>“.

3.2 DIE ABTAUUNG

Zwei Abtauarten sind einstellbar via Parameter „tdF“:  
**tdF=EL**: elektrische Abtaung über Heizdraht (Verdichter ausgeschaltet)  
**tdF=in**: Heissgas-Abtaung (Verdichter bleibt eingeschaltet).  
 Via Parameter **IdF** werden die Abtau-Intervalle vorgegeben. **MdF / MdS** ist die maximale Abtaudauer, wenn via **P2P / P3P** als Abtauende-Fühler am Verdampfer 1 und 2.  
 Nach der eigentlichen Abtaung wird die Regelung nochmals für die Dauer der Entwässerungszeit „FSt“ verzögert. Bei FSt=0 ohne Entwässerungszeit.

Abtaunungen am Verdampfer 1 und Verdampfer 2:

Die Abtaunungen am Verdampfer 1 und Verdampfer 2 werden immer gemeinsam eingeleitet und werden jeweils für sich ausgeführt. Bis jeweils die Abtauende-Temperatur (dTE und dTS) erreicht wurden. Für Verdampfer 1 und Verdampfer 2 kann jeweils eine max. Abtaudauer (MdF und MdS) vorgegeben werden. Erst wenn beide Verdampfer abgetaut sind und die Abtropfzeiten abgelaufen sind, startet wieder die normale Regelung.

3.3 DIE GEBLÄSE

Die Regelung der Verdampfer-Gebläse wird mittels Parameter FnC vorbestimmt:

- FnC = C\_n** Gebläse parallel mit dem Verdichter und während der Abtaung AUS.
- FnC = o\_n** Gebläse immer EIN\* und während der Abtaung AUS.
- FnC = C\_Y** Gebläse parallel mit dem Verdichter und EIN\* während der Abtaung.

**FnC = o\_Y** Gebläse immer EIN\* und EIN\* während der Abtaung.

Wenn die Verdampfer-Temperatur über dem Vorgabewert „FSt“ liegt, wird das Gebläse ebenfalls gestoppt. Damit nur ausreichend kühle Luft im Raum verteilt wird. Der Parameter „FSt“ bezieht sich immer auf den Verdampferfühler 1.

Anlauf-Verzögerung des Gebläse:

Nach der Abtaung wird das Gebläse nochmals für die Zeit **Fnd** verzögert.

3.3.1 Forcierte Gebläse-Regelung

Um ein Kurzzyklieren des Gebläse zu verhindern, wenn z.B. eine Anlage eingeschaltet wurde oder nach einer Abtaung, wenn der Verdampfer durch warme Luft erwärmt ist.

**Funktion:** Wenn die Temperaturdifferenz zwischen Verdampferfühler 1 (Fühler am 1. Verdampfer) und Raumtemperatur höher als Parameter Fct ist, wird das Gebläse eingeschaltet.

Bei **Fct=0** ist die Funktion deaktiviert.

Gilt für die Gebläse-Regelweise **FnC = C\_n** oder **C\_Y** UND als zusätzliche Bedingung, wenn bei dieser Konfigurationen **Par. Fct > 0** Kelvin ist. Die Gebläse-Stopp Temperatur **FSt** wird in diesem Fall nicht mehr berücksichtigt. Wenn während des Normalbetriebs, also nach einer Abtaung, bzw. gilt auch nach dem Einschalten des Geräts, eine ausreichend grosse Temperaturdifferenz zwischen Verdampfer und Raumtemperatur besteht und der Verdichter eingeschaltet wird, bleibt auch das Gebläse eingeschaltet, solange die Temperatur-Differenz grösser **Fct** ist.

3.3.2 Aktivierung der Gebläse, auch wenn der Verdichter ausgeschaltet ist

Wenn die Gebläse-Regelart **FnC = C\_n** oder **C-Y** vorgegeben wurde, läuft das Gebläse normalerweise nur dann, wenn auch der Verdichter läuft. Die nachstehende Funktion hat nichts mit der Abtaung zu tun. Wenn nun während der Regelphase der Verdichter nicht läuft, kann das Gebläse mittels Parameter **Fon** und **FoF** zum zyklischen Ein- und Ausschalten werden dieser Phase gezwungen werden. Damit eine korrekte Luftumverteilung im Kühlraum gewährleistet ist. Nachdem der Verdichter abschaltet, bleibt das Gebläse noch für die Dauer **Fon** eingeschaltet. Danach für die Dauer **FoF** ausgeschaltet und wieder für die Dauer **Fon** eingeschaltet usw. Solange bis wieder der Verdichter startet, dann startet auch das Gebläse. Bei **Fon = 0** ist diese Funktion nicht aktiviert.

4. FRONTBEDIENUNG



**SET:** Zum Anzeigen oder Ändern des Sollwerts. Während der Programmierphase einen Parameter anwählen oder eine Vorgabe bestätigen.

- (Abtaung)** Eine Abtaung einleiten.
- (AUF):** Kleinste gespeicherte Temperatur anzeigen lassen. Während der Programmierphase scrollen in der Parameterliste oder erhöhen von Werten.
- (AB)** Höchste gespeicherte Temperatur anzeigen lassen. Während der Programmierphase scrollen in der Parameterliste oder senken von Werten.

- Ein- oder Ausschalten des Geräts (stand-by)
- Nicht aktiviert. Bei diesem Reglertyp ist die Licht-Taste nicht aktiviert. Es gibt auch kein Licht-Relais.

TASTENKOMBINATIONEN

- ▲ + ▼** Tastatur verriegeln oder entriegeln.
- SET + ▼** Programmier Ebene betreten.
- SET + ▲** Programmier Ebene verlassen.

4.1 LED-ANZEIGEN

Die LED-Anzeigen haben folgende Bedeutung:

LED	Modus	Bedeutung
☄	EIN	Verdichter eingeschaltet
☄	Blinkt	Verdichter in Warteschleife (Verdichterschutz aktiv)
☄	EIN	Abtaung ist derzeit aktiv
☄	Blinkt	Entwässerungszeit nach Abtaung
☄	EIN	Gebläse läuft
☄	Blinkt	Gebläse-Verzögerungszeit (Warteschleife)
🔊	EIN	Temperatur-Alarm
☄	EIN	Schockgefrieren (Verdichterdauerlauf)
☄	EIN	Energiespar-Betrieb ist eingeschaltet
°C	EIN	Masseinheit
°C	Blinkt	Während der Programmierphase

## 5. HÖCHSTE UND TIEFSTE TEMPERATUR

### 5.1 KLEINSTE GESPEICHERTE TEMPERATUR

- 1x AB-Taste.
- Es wird "Lo" angezeigt, gefolgt von der Anzeige der kleinsten gemessenen Temperatur.
- Nochmals 1x AB-Taste oder 5s warten, um wieder zur Normalanzeige zu gelangen.

### 5.2 HÖCHSTE GESPEICHERTE TEMPERATUR

- 1x HOCH-Taste.
- Es wird "Hi" angezeigt, gefolgt von der Anzeige der höchsten gemessenen Temperatur.
- Nochmals 1x HOCH-Taste oder 5s warten, um wieder zur Normalanzeige zu gelangen.

### 5.3 ZUM LÖSCHEN DER KLEINSTEN UND GRÖSSTEN TEMPERATUR

- Während der Anzeige der kleinsten oder grössten Temperatur die SET-Taste einige Sekunden gedrückt halten (es wird rSt angezeigt).
- Um die Quittierung zu bestätigen wird rSt für kurze Zeit angezeigt. Nach Stand-By oder Neustart werden die Lo und Hi - Werte neu gespeichert.

## 6. FUNKTIONEN

### 6.1 DEN SOLLWERT EINSEHEN



1x Taste SET: Der Sollwert wird angezeigt;

EXIT: 5s warten oder nochmal 1x SET-Taste.

### 6.2 SOLLWERT ÄNDERN

- Taste SET mind. 2s gedrückt halten.
- Der Sollwert wird angezeigt und das LED-Symbol °C blinkt;
- AUF/AB-Tasten zum Ändern der Vorgabe.
- Zur Bestätigung der Vorgabe 1x SET-Taste oder 15s warten.

### 6.3 HAND-ABTAUUNG STARTEN



Die Abtau-Taste  mind. 2s gedrückt halten.

### 6.4 EINE PARAMETER-VORGABE ÄNDERN

Zum Ändern einer Parameter-Vorgabe:

- Die Programmierenebene betreten, hierfür einige Sekunden SET+AB gemeinsam gedrückt halten. (Die LED °C blinkt)
- Den gewünschten Parameter anwählen.
- 1x SET-Taste um den Wert anzuzeigen.
- Mit AUF/AB-Tasten den Vorgabe-Wert ändern.
- 1xSET-Taste zum Speichern und um zum nächsten Parameter zu gelangen.

EXIT: 1x SET+AUF-Taste, während ein Parameter angezeigt wird oder 15s warten.

Bem.: Die neue Vorgabe wird in jedem Fall gespeichert.

### 6.5 VERSTECKTE PARAMETER-EBENE BETRETEN

In der versteckten Parameter-Ebene sind alle Parameter verfügbar.

#### 6.5.1 VERSTECKTE EBENE BETRETEN

- Die Programmier-Ebene betreten, mittels SET + AB - Tasten gemeinsam für mind. 3s gedrückt halten (Die LED °C blinkt).
- Der erste Parameter wird angezeigt. Jetzt NOCHMAL die SET+AB-Taste mind. 7s gedrückt halten, bis kurz "Pr2" angezeigt wird und danach der Parameter "Hy". **SIE SIND JETZT IN DER VERSTECKTEN PARAMETER-EBENE !**
- Den gewünschten Parameter auswählen.
- 1x SET-Taste zum Anzeigen des Vorgabewerts.
- Ändern mit AUF/AB-Taste.
- 1xSET-Taste zum Bestätigen und um zum nächsten Parameter zu gelangen.

EXIT: 1x SET+AUF-Taste, während ein Parameter angezeigt wird oder 15s warten.

Bem.: Die neue Vorgabe wird in jedem Fall gespeichert.

#### 6.5.2 EINEN PARAMETER IN DER ERSTEN EBENE SICHTBAR MACHEN

Jeder Parameter der versteckten Ebene kann auch in der ersten Ebene sichtbar gemacht werden. Wenn Sie in der versteckten Ebene sind und dann den gewünschten Parameter anwählen und danach SET+ AB drücken ist der Parameter auch in der ersten Ebene sichtbar. Als Erkennungsmerkmal leuchtet nur auch der Dezimalpunkt gemeinsam mit der Parameter-Kurzbezeichnung. Wenn der Vorgang wiederholt wird, verschwindet wird der Dezimalpunkt, was bedeutet, dass der Parameter auch nicht in der ersten Ebene sichtbar ist.

### 6.6 TASTATUR SPERREN

- Die AUF+AB-Taste einige Sekunden gedrückt halten. Solange bis "POF" angezeigt wird.
- Nun ist die Tastatur blockiert: Der Sollwert kann nur noch angezeigt, aber nicht verändert werden. Auch die kleinste und grösste gespeicherte Temperatur kann noch angezeigt werden.
- Wenn nun eine Taste länger als 3s gedrückt wird, wird jedes mal kurz "POF" angezeigt.

### 6.7 TASTATUR ENTRIEGELN

Wie Kapitel zuvor, jedoch wird "POn" (Parameter ON) angezeigt.

### 6.8 SCHOCK-GEFRIEREN

Kann nur aktiviert werden, wenn nicht gerade eine Abtauung aktiv ist. Die HOCH-Taste mind. 3s gedrückt halten. Der Verdichter bleibt für die Zeit "CCT" kontinuierlich eingeschaltet, Solange bis der Sollwert "ccs" erreicht wurde.

Zum Schockgefrieren zu beenden nochmals mind. 3s HOCH-Taste gedrückt halten.

### 6.9 FUNKTION ON/OFF (STAND-BY EIN ODER AUS)



Bei Vorgabe Par. onF = oFF, wird durch 1x Taste ON/OFF das Gerät in stand-by geschaltet und es wird "OFF" im Display angezeigt. Die Regelung wurde gestoppt. Um das Gerät wieder einzuschalten, nochmals 1x Taste ON/OFF.

**Achtung: Bei Kontakten, in welchen das Relais im Normalzustand angezogen ist, liegt weiterhin Spannung an. Auch im Stand-By Zustand. Bei eingeschalteten Gerät UND auch im Stand-By Zustand nicht die hinterliegenden Kontakte berühren !**

## 7. PARAMETER - BESCHREIBUNG

### REGELUNG

**Hy Schalthysterese** (0,1°C ÷ 25,5°C): Zur Regelung des Verdichters (EIN/AUS) die Schalthysterese vorgeben. Diese ist immer positiv und wird zum Sollwert addiert. Über SET plus Hy wird der Verdichter eingeschaltet und genau am Sollwert abgeschaltet. Parameter AC (Mindestausschaltedauer) hat dabei den Vorrang.

**LS Kleinster vorgebbare Sollwert:** (- 50°C ÷ SET) Kleinster vorgebbare Sollwert über die Taste SET für den Anwender. LS ist kein Regelparameter !

**US Höchster vorgebbare Sollwert:** (SET ÷ 110°C) Wie LS, jedoch für obere Grenze.

**Ot Kalibrierung des Raumfühlers Pb1:** (-12.0÷12.0°C) Beispielsweise bei einer Abweichung von +1 Grad wird die Zahl -1 eingegeben.

**P2P Präsenz des Verdampfer-Fühlers (Pb2):** n = Nicht vorhanden; Abtaudauer immer über Zeit; y = Pb2 vorhanden; Die Abtauung wird über vorrangig über die Temperatur beendet. Siehe Kapitel Abtau-Parameter.

**OE Kalibrierung des Verdampfer-Fühlers (Pb2):** (-12.0÷12.0°C) siehe Par. Ot.

**P3P Präsenz des dritten Fühler (Pb3):** - 2. Verdampfer-Fühler -

n = Nicht vorhanden; die Klemme 9 kann für digitale Eingangssignale verwendet werden; y = vorhanden; die Klemme 9 ist für den Anschluss der 3. Sonde unkonfiguriert.

**O3 Kalibrierung des 3. Fühlers (Pb3)** (-12.0÷12.0°C) siehe Parameter Ot.

**P4P Präsenz des 4. Fühlers:** (n = Nicht vorhanden; y = vorhanden).

**o4 Kalibrierung des 4. Fühlers:** (-12.0÷12.0°C) siehe Par. Ot.

**OdS Regelverzögerung nach Inbetriebnahme des Geräts:** (0÷255 min) Regelverzögerung nach dem Einschalten des Reglers.

**AC Anti-Pendelschutz für den Versichter:** (0÷50 min) Mindestausschalt-Dauer des Verdichters als Schutzmassnahme.

**rtr Eine Optimierung der Temperaturregelung. Vorgabe in Prozent** (0 ÷ 100; 100=Pb1; 0=Pb2) Betrifft Kühlvitriolen für Wandaufstellung, häufig anzutreffen in Supermärkten. Um die Temperatur-Regelung besser der tatsächlichen Produkt-Temperatur anzupassen. Fühler 1 (bezeichnet mit Pb1) misst die Lufttemperatur am Verdampfer-Austritt und Fühler 2 (bezeichnet mit Pb2) die Lufttemperatur am Verdampfer-Eintritt. Über rtr wird eine Prozentzahl vorgegeben, welche in dieser Formel eingetragen wird und hieraus laufende eine aktuelle Bezugstemperatur für die Sollwert-Regelung des Verdichters errechnet wird:  $rtr(P1-P2)/100 + P2$ . Während die Anzeige im lokalen Display über Par. Lod = dtr vorgebar ist.

1. Beispiel: P1 = +5°C, P2 = +10°C, rtr = 25 %

->  $rtr(P1-P2)/100 + P2 = 25 \times (5 - 10)/100 + 10 = -1,25 + 10 = 8,75 \text{ } ^\circ\text{C}$

Für die Regelung des Sollwerts werden aktuell 8,75°C berücksichtigt. Wenn SET = 6°C würde jetzt der Verdichter laufen.

2. Beispiel: P1 = +5°C, P2 = +10°C, rtr = 100 %

Bei rtr = 100, wird rein nach Fühler 1 geregelt. Hier im Beispiel werden 5°C zugrunde gelegt. Der Verdichter wäre abgeschaltet.

**Cct Dauer des Schockgefrierens:** (0,0÷24,0h; Auflösung 10min). Zeitvorgabe für den Verdichterdauerlauf, welcher über Fronttaste gestartet wird. Beispielsweise bei frischer Bestückung der Kühlzelle mit Ware, welche schnell runtergekühlt werden muss.

**CCS Sollwert für Schockgefrieren:** (-50÷150°C) während des Schockgefrierens für die Dauer CCT ist CCS der Sollwert für die Verdichter-Regelung.

**COn Einschaltdauer für zyklischen Verdichter-Betrieb bei einem Fühler-Defekt:** (0÷255 min) Wenn der Regelfühler defekt ist, kann mit COn und COF die Verdichter-Regelung fortgesetzt werden. Bei "COn"=0 bleibt der Verdichter immer AUS. Bemerkung: Bei "COn"=0 und "COF"=0 bleibt der Verdichter ebenfalls immer AUS.

**COF Ausschaltdauer für zyklischen Verdichter-Betrieb bei einem Fühler-Defekt:** (0÷255 min) siehe Par. Con, jedoch für Einschaltdauer des Verdichters. Bei "COF"=0 bleibt der Verdichter immer eingeschaltet.

### ANZEIGE

**CF Masseinheit für die Temperatur-Anzeige:** °C = Celsius; °F = Fahrenheit.

**ACHTUNG:** Die Masseinheit bitte gleich zu Beginn einstellen und danach den Sollwert und die Parameter: Hy, LS, US, ccS, ot, oE, o4, dE, FcI, FSt, ALU, ALL nochmals kontrollieren und ev. korrigieren. Bitte nachträglich nicht mehr die Masseinheit ändern !

**rES Auflösung (nur bei °C):** (in = 1°C; dE = 0.1 °C) Vorgabe „in“ für ganze Zahlen und „dE“ um auch Zehntelgrade anzuzeigen.

**Lod Anzeige-Wert im Geräte-Display** (P1; P2, P3, P4, SET, dtr): den gewünschten Anzeige-Wert für die Anzeige im lokalen Geräte-Display auswählen. P1= Raumfühler; P2= 1. Verdampfer-Fühler; P3 = 2. Verda.-Fühler, P4 = 4. Fühler, SET = Sollwert; dtr = Temperatur siehe Par. rtr

**rEd Anzeige-Wert in der externen Temperatur-Anzeige X-REP** (P1; P2, P3, P4, SET, dtr): wie Par. Lod, jedoch für die externe Anzeige.

**dLy Trägheit der Temperatur-Anzeige** (0 ÷20,0m; Auflösung 10s) Wenn sich die Temperatur beispielsweise um 1 Grad erhöht, wird der neue Temperatur-Wert erst nach der Verzögerungszeit dLy angezeigt. Damit bleibt die Temperatur-Anzeige konstanter.

**dtr Wenn Parameter Lod=dtr, wird prozentuale Gewichtung der Anzeige zwischen Fühler 1 und Fühler 2 in °C angezeigt.** Betrifft Kühlvitriolen für Wandaufstellung. Eine Erläuterung finden Sie auch bei Parameter rtr (Parameter rtr ist für die Optimierung der Temperatur-Regelung bestimmt, während dtr nur für die Anzeige im Display vorgesehen ist.). (0 ÷ 100; 100=P1; 0=P2).

1. Beispiel:  $P1 = +5^{\circ}\text{C}$ ,  $P2 = +10^{\circ}\text{C}$ ,  $dtr = 50\%$   
 $\rightarrow dtr(P1-P2)/100 + P2 = 50 \times (5 - 10)/100 + 10 = 2,5 + 10 = 7,5^{\circ}\text{C}$   
 Angezeigt wird der Wert  $7,5^{\circ}\text{C}$ . Das ist NICHT der Regelwert!

2. Beispiel:  $P1 = +5^{\circ}\text{C}$ ,  $P2 = +10^{\circ}\text{C}$ ,  $dtr = 100\%$   
 $\rightarrow dtr(P1-P2)/100 + P2 = 100 \times (5 - 10)/100 + 10 = -5 + 10 = 5^{\circ}\text{C}$   
 Bei  $dtr = 100$  wird Fühlermesswert 1 angezeigt. Fühler 2 wird nicht berücksichtigt.

#### ABTAUUNG

- tdF Art der Abtauung:** EL= elektrisch; in= Heissgas (Verdichter AN)
- dtE Abtau-Ende Temperatur am Verdampfer 1:** (-50+50 °C).  
 Temperatur gemessen am Verdampfer (Pb2), bei welcher die Abtauung beendet wird. Die Regelung wird jedoch erst nach Ablauf der Entwässerungszeit wieder gestartet.
- dtS Abtau-Ende Temperatur am Verdampfer 2:** (-50+50 °C).  
 Temperatur gemessen am Verdampfer (Pb3), bei welcher die Abtauung beendet wird. Die Regelung wird jedoch erst nach Ablauf der Entwässerungszeit wieder gestartet.
- ldF Abtau-Intervalle:** (0+120 h) Vorgabe in Stunden. Nach jeweils ldF Stunden wird eine Abtauung zyklisch gestartet.
- MdF (Maximale) Abtauadauer1:** (0+255 min; bei Vorgabe MdF=Null gibt es keine Abtauungen) Bei **P2P = n** kein Verdampfer-Fühler, Abtauungen über Zeit MdF, bei **P2P = y** (Abtauende über Temperatur) ist MdF die max. Abtauadauer.
- MdS (Maximale) Abtauadauer2:** (0+255 min; bei Vorgabe MdS=Null gibt es keine Abtauungen) Bei **P3P = n** kein Verdampfer-Fühler, Abtauungen über Zeit MdF, bei **P3P = y** (Abtauende über Temperatur) ist MdF die max. Abtauadauer.
- dSd Supermarkt der Abtauung nach Inbetriebnahme:** (0+59min) Wenn beispielsweise in einem Supermarkt mehrere Regler auf einmal in Betrieb genommen werden, soll hiermit vermieden werden, dass alle Geräte gleichzeitig abtauen.
- dFd Anzeige während der Abtauung:** (rt = Raum-Temp.; it = Raum-Temp. zu Beginn der Abtauung; set= Sollwert; dEF= "dEF" (defrost) in der Anzeige)
- dAd Anzeige-Verzögerung nach Abtauung:** (0+120 min). Die Anzeige „dFd“ bleibt noch für die Zeit „dAd“ in der Anzeige. Danach wird wieder die gewählte Anzeige (Par. Loo) angezeigt. Erst wenn beide Verdampfer abgetaut sind, startet die Anzeige-Verzögerung.
- Fdt Entwässerungszeit:** (0+120min) nach einer Abtauung wird die Regelung nochmals verzögert um die Zeit „Fdt“. Damit das Tauwasser komplett abfließen kann und nicht gleich wieder angefriert. Erst wenn beide Verdampfer abgetaut sind, startet die Entwässerungszeit.
- dPO Sofortige Abtauung nach Inbetriebnahme:** (y = ja; n= nein, erst nach vorgegebenen Intervallzeit IdF).
- dAF Abtau-Verzögerung nach dem Schockgefrieren:** (0+23h 50min) nach dem Schockgefrieren darf nicht sofort abgetaut werden. Die Verzögerungszeit wird mit dAF vorgegeben.

#### VERDAMPFER-GEBLÄSE

- FnC Gebläse-Funktion:** C-n = parallel mit Verdichter, AUS während der Abtauung  
 o-n = kontinuierlich, AUS während der Abtauung;  
 C-Y = parallel mit dem Verdichter, EIN während der Abtauung;  
 o-Y = kontinuierlich, EIN während der Abtauung;
- Fnd Gebläse-Verzögerung nach einer Abtauung:** (0+255min) verzögertes Zuschalten des Gebläse nach einer Abtauung. Unter Berücksichtigung des Parameters Fnc.
- Fct Gebläse EIN bei Temperatur-Differenz** (0+59°C; bei Fct=0 ist die Funktion deaktiviert). Wenn die Temperatur-Differenz zwischen Verdampfer-Fühler und Raum-Fühler grösser Fct ist, sind die Gebläse immer aktiviert. Eine genaue Beschreibung finden Sie in Kapitel 3.3.1!
- FSt Gebläse-Stopp Temperatur** (-50+50°C) wenn die Verdampfer-Temperatur oberhalb dieser Temperaturgrenze liegt, werden die Gebläse gestoppt.
- Fon Gebläse-EIN bei Verdichter AUS** (0+15min) siehe Erläuterung in Kapitel 3.3.2!
- Fof Gebläse-AUS bei Verdichter AUS** (0+15min) siehe Erläuterung in Kapitel 3.3.2!
- FAP Gebläsefühler-Auswahl:** nP = kein Fühler; P1 = Raumfühler; P2 = Verdampfer-Fühler 1; P3 = Verdampfer-Fühler 2; P4 = Fühler über Hot-Key Anschluss.

#### TEMPERATUR-ALARME auf die Raum-Temperatur bezogen

- ALC ! KONFIGURATION TEMPERATUR-ALARM:** Ab = absolute Werte: echte Temperaturgrenzen werden mit ALL und ALU fixiert;  
 rE = relativ zum Sollwert SET: ALL und ALU sind Differenzwerte und IMMER auf den Sollwert bezogen. Verschieben sich somit auch mit dem Sollwert, wenn dieser verändert wird. Die Grenzen sind "SET+ALU" sowie "SET-ALL".
- ALU Hoch-Temperatur Alarm:** (ALL+110°C) Oberhalb dieser Grenze wird Hoch-Temperatur-Alarm signalisiert. Zu beachten sind Par. ALC und ALD.
- ALL Tief-Temperatur Alarm:** (-50.0 °C+ALU) Unterhalb dieser Grenze wird Tief-Temperatur-Alarm signalisiert. Zu beachten sind Par. ALC und ALD.
- AFH Hysterese für Temperatur-Alarm und Gebläse-Steuerung:** (0,1+25,5°C; 1+45°F) Die Schaltdifferenz gilt sowohl für die automatische Temperatur-Alarm-Quittierung und auch für die Gebläse-Steuerung.
- ALd Temperatur-Alarm Verzögerung:** (0+255 min) Ein Temperatur-Alarm wird erst aktiv, wenn die Temperatur-Alarm-Bedingungen mindestens für die Dauer ALd erfüllt wurden.
- dAO Ausschluss von Temperatur-Alarmen nach Inbetriebnahme:** (von 0min bis 23.5h, Auflösung 10min) Nach Inbetriebnahme werden Temperatur-Alarme für die Dauer dAO ignoriert.

#### TEMPERATUR-ALARME auf die Verflüssiger-Temperatur (Pb4) bezogen

- AP2 Fühler-Auswahl, auf welchen sich der Temperatur Alarm am Verflüssiger bezieht:** nP = kein Fühler; P1 = Raumfühler; P2 = nicht verwenden; P3 = Abtauende-Fühler; P4 = Fühler über Hot-Key Anschluss.
- AL2 Tief-Temperatur Alarm am Verflüssiger:** (-55+150°C) Bezieht sich auf den Fühler Pb4, falls vorhanden. Unterhalb dieser Grenze (absoluter Wert) wird Tief-Temperatur-Alarm signalisiert und der Verdichter wird bei Par. bLL=y abgeschaltet. Zu beachten ist Par. Ad2).
- AU2 Hoch-Temperatur Alarm am Verflüssiger:** (-55+150°C) Bezieht sich auf den Fühler Pb4, falls vorhanden. Oberhalb dieser Grenze (absoluter Wert) wird Hoch-Temperatur-Alarm signalisiert und der Verdichter wird bei Par. AC2=y abgeschaltet. Zu beachten ist Par. Ad2).
- AH2 Hysterese für AL2 und AU2:** (0,1+25,5°C; 1+45°F) Für die automatische Quittierung des Alarms.
- Ad2 Temperatur-Alarm Verzögerung bzgl. AL2 und AU2:** (0+255 min) Ein Temperatur-Alarm, Vorgabe mit AL2 und AU2, wird erst aktiv, wenn die Temperatur-Alarm-Bedingungen mindestens für die Dauer Ad2 erfüllt wurden.
- dA2 Ausschluss von Temperatur-Alarmen nach Inbetriebnahme:** (von 0min bis 23.5h, Auflösung 10min) Nach Inbetriebnahme werden Temperatur-Alarme für die Dauer dA2 ignoriert.

**bLL Verdichter abschalten, bei Verflüssiger-Tieftemperatur-Alarm:** n = nein, weiterhin thermostatische Verdichter-Regelung; Y = ja: solange der Alarm besteht, bleibt der Verdichter AUS.

**AC2 Verdichter abschalten, bei Verflüssiger-Hochtemperatur-Alarm:** n = nein, weiterhin thermostatische Verdichter-Regelung; Y = ja: solange der Alarm besteht, bleibt der Verdichter AUS.

#### DIGITALER EINGANG

##### ACHTUNG!

Der digitale Eingang wird im Normalfall nicht verdrahtet, da dieser Eingang für den 2. Verdampferfühler, Klemme 11 und 9, benötigt wird!  
 ! Somit sind die Parameter i1P bis HES in der Regel OHNE Funktion!

**i1P Polarität des digitalen Eingangs (potential-frei):** oP= gilt als aktiviert, wenn der Kontakt geöffnet wird. CL= gilt als aktiviert, wenn der Kontakt geschlossen wird. Beispiel: i1F=dor und i1P=oP  $\rightarrow$  Bei geöffneten Kontakt „Türalarm“ und bei geschlossenen Kontakt kein Türalarm. Bitte keine Spannung anlegen!

**i1F Konfiguration des digitalen Eingangs:**

**EAL** = beliebiger externer Alarm: Meldung "EA" im Display und die Regelung bleibt unberührt;  
**bAL** = ernsthafter externer Alarm, die Regelung wird gestoppt; **PAL** = Pressostat-Alarm (siehe Kapitel14); **dor** = Tür-Alarm (siehe Kapitel 14); **dEF** = eine Abtauung über externen Schalter starten; **AUS** = nicht verwenden; **Htr**: Regelwirkung umkehren (heizen – kühlen); **FAn** = nicht verwenden!; **ES** = energy saving (Sollwert-Änderung um Par. HES).

**did** (0+255 min) Bei i1F=EAL oder bAL Alarm-Verzögerung des digitalen Eingang: für die Dauer did, müssen der dig. Eingang aktiviert sein, erst danach wird der Alarm scharf.

Bei i1F=dor: verzögerte Meldung bis Tür-Alarm „dA“ angezeigt wird. Regelung gemäss Par. odc.

Con i1F=PAL erlaubte Pressostat-Schaltungen im Zeit-Intervall "did": sobald nPS Pressostat-Schaltungen im Zeitintervall did erreicht wurden, wird „CA“ angezeigt und die Regelung gestoppt (Eigenschutz, z.B. bei Kältemittel-Mangel). Der Regler muss aus- und wieder eingeschaltet werden, um diesen Alarm zu quittieren.

**nPS Anzahl Pressostat-Schaltungen:** siehe Par. i1F=PAL und Par. did.

**odc Regelweise unmittelbar nach Tür-Öffnung, also schon bevor Tür-Alarm angezeigt wird (Par. rrd beachten !):**

nein = Regelung bleibt unverändert; Fan = Gebläse AUS;

CPr = Verdichter AUS; F\_C = Verdichter + Gebläse AUS

**rrd Neustart der Regelung, nachdem Tür-Alarm (Verzögerungszeit did) signalisiert wurde:** Y = nachdem Tür-Alarm „dA“ angezeigt wird startet wieder die normale Regelung; n = Regelung gemäss Par. odc.

**HES Sollwert-Änderung (Differenz) für Energiespar-Betrieb, wenn Par. i1F=ES:** (-30,0°C + 30,0°C / -22+86°F) Erhöhung oder Senkung des Sollwerts SET um die Differenz HES, solange der digitale Eingang 1 aktiviert ist. Polarität i1P beachten!

#### SONSTIGES

**Adr Serielle Adresse** (0+244)

**Pbc Fühler-Typ vorgeben:** (Ptc = PTC; ntc = NTC).

**onF Die ON/OFF (Stand-By: EIN/AUS) – Taste aktivieren:** nu = nicht aktiviert; oFF = ON/OFF - Taste ist aktiviert und Regler kann via ON/OFF-Taste ein- und ausgeschaltet werden (stand-by); ES = Nicht verwenden!

**Nachstehende Parameter sind nur Auslese-Werte und nicht veränderbar:**

**dP1 Aktuelle Temperatur Fühler 1:** Raum-Fühler;

**dP2 Aktuelle Temperatur Fühler 2:** 1. Verdampfer-Fühler;

**dP3 Aktuelle Temperatur Fühler 3:** 2. Verdampfer-Fühler;

**dP4 Aktuelle Temperatur Fühler 4:** z.B. Kondensator-Fühler.

**rSE Sollwert:** Sollwert-Anzeige, während des Energie-Sparbetriebs SET+HES.

**rEL Software-Version:** (Release).

**Ptb Parameter-Tabelle:** (Werksnummer)

#### 8. DIGITALER EINGANG (P3P=N)

##### ACHTUNG!

Der digitale Eingang wird im Normalfall nicht verdrahtet, da dieser Eingang für den 2. Verdampferfühler, Klemme 11 und 9, benötigt wird!  
 ! Somit sind die Parameter i1P bis HES in der Regel OHNE Funktion!

Dieser Eingang kann via Parameter "i1F" konfiguriert werden. Nur wenn Par. P3P=n!

#### 8.1 TÜRKONTAKT (i1F=dor)

Sobald die Tür geöffnet wurde, wird gemäss Parameter "odc" geregelt:

no = Regelung wird unverändert fortgesetzt

Fan = Gebläse AUS

CPr = Verdichter AUS

F\_C = Verdichter und Gebläse AUS

Nach der Verzögerungszeit "did" wird Tür-Alarm signalisiert. Es wird "dA" im Display angezeigt. Der Alarm wird automatisch durch Schliessen der Tür quittiert. Wenn rrd = y wird die Regelung wieder fortgesetzt, trotz Tür-Alarm. Die Temperatur-Alarme sind während eines Tür-Alarms ausgeschlossen.

#### 8.2 EXTERNER ALARM (i1F=EAL)

Nach der Verzögerungszeit "did" wird "EA" angezeigt. Die Regelung bleibt unbeeinflusst. Automatische Quittierung des Alarms, sobald der dig. Eingang deaktiviert wurde.

**8.3 EXTERNER ALARM STOPPT DIE REGELUNG (i1F = bAL)**

Nach der Verzögerungszeit "did" wird "CA" angezeigt. Die Regelung wird gestoppt! Automatische Quittierung des Alarmi, sobald der dig. Eingang deaktiviert wurde.

**8.4 PRESSOSTAT-ALARM (i1F=PAL)**

Wenn es innerhalb der Zeit "did" wenigstens „nPS“ Pressostat-Schaltungen gab, wird Pressostat-Alarm ausgelöst. Es wird ebenfalls „CA“ angezeigt. Und auch hier wird die Regelung gestoppt. Um die Regelung wieder zu starten, muss der Regler kurz stromlos geschaltet werden. Wenn der dig. Eingang immer noch aktiv ist, bleibt der Verdichter ausgeschaltet.

**8.5 HAND-ABTAUUNG EINLEITEN (i1F=dFr)**

Über einen externen Schalter kann eine sofortige Abtauung eingeleitet werden. Es kann jedoch sein, dass eine Handabtauung in gewissen Situationen nicht möglich ist. Beispielsweise wenn es eine Abtauung kurz zuvor gab. Der Abtaustart bezieht sich auf beide Verdampfer. Nach der Abtauung wird die normale Regelung fortgesetzt.

**8.6 REGELWIRKUNG UMKEHREN: HEIZEN-KÜHLEN (i1F=Htr)**

Solange der dig. Eingang aktiv ist, wird die Regelwirkung invertiert. D.h. das Verdichter-Relais kann als Heiz-Relais verwendet werden. Die Schalthysterese Hy ist beim Heizen negativ, also SET minus Hy zum Einschalten der Heizung und bei Erreichen des Sollwert Heizen abschalten. Achtung: die Abtau-Funktion und Gebläse-Regelung bleiben auch während der Heiz-Wirkung aktiv. Wenn nur geheizt werden soll und keine Abtauungen gewünscht sind, muss die Abtau-Funktion gestoppt werden - also Par. MdF=0.

**8.7 SOLLWERT-ERHÖHUNG ODER SENKUNG (i1F=ES)**

Die Sollwert-Änderung wird über Parameter HES vorgegeben und kann negativ oder positiv sein. Die Sollwert-Änderung ist aktiv, solange der digitale Eingang aktiv ist. Die Sollwert-Änderung kann zum Energie-Sparen verwendet werden, wenn z.B. nachts der Sollwert um 2 Grad erhöht werden soll. Oder man steuert den dig. Eingang extern mit vorprogrammierter Echtzeituhr.

**8.8 POLARITÄT DES DIGITALEN EINGANG**

Polarität des dig. Eingangs: "i1P". Bei Par. i1P=CL : aktiv bei geschlossenen Kontakt; Bei Par. i1P=oP : aktiv bei geöffneten Kontakt.

Beispiel: i1F=dor und i1P=oP -> Bei geöffneten Kontakt „Türalarm“ und bei geschlossenen Kontakt kein Türalarm. Bitte keine Spannung anlegen !

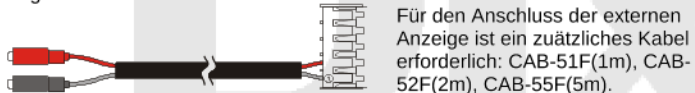
**9. SERIELLE SCHNITTSTELLE TTL**

Es ist geplant, dass über ein Adapter TTL auf RS485, Type XJ485-CX + Verbindungskabel CAB/RS1, kann der Regler in ein ModBUS-RTU kompatibles System, wie z.B. XWEB 500 eingebunden werden. Der Adapter wird am Anschluss mit der Bezeichnung HOT-KEY eingesteckt.

**10. AUSGANG „REP“ – IST OPTIONAL (EXT. ANZEIGE)**

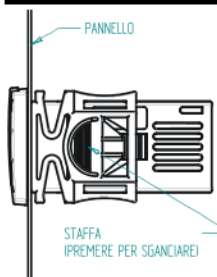
Wenn ein externes Anzeige-Gerät angeschlossen werden soll, muss das Gerät mit dieser Option bestellt werden! Auf dem Aufkleber der Reglers mit dem Verdrahtungsplan und den Kenndaten, ist die Bezeichnung REP angegeben.

Wenn ein X-REP verdrahtet wird, kann KEIN Aufzeichnungssystem mehr angeschlossen werden.



Für den Anschluss der externen Anzeige ist ein zusätzliches Kabel erforderlich: CAB-51F(1m), CAB-52F(2m), CAB-55F(5m).

**11. INSTALLATION UND MONTAGE**



Die Tafelbau-Geräte XR60C sind für einen Ausschnitt 71x29 mm vorgesehen und werden mit zwei Befestigungsbügel fixiert. Die Befestigungsbügel von hinten aufschieben und durchschieben bis beide Bügel fest einrasten.

Die Umgebungstemperatur für einen ein-wandfreien Betrieb sollte zwischen 0 und 60 °C liegen. Vermeiden Sie starke Vibrationen, aggressive Gase, hohe Verschmutzung oder Feuchte. Für ausreichende Belüftung der Kühlschlitze muss gesorgt werden.

**12. ELEKTRISCHE ANSCHLÜSSE**

Schraubklemmen für Draht-Durchmesser von maximal 2,5 mm<sup>2</sup>. Bevor die Spannungsversorgung angeschlossen wird, überprüfen Sie bitte, ob die Hilfsenergie die für das Gerät vorgesehen entspricht. Die Kabel von Eingängen müssen getrennt von spannungsführenden Leitungen verlegt werden. Bitte belasten Sie die Relais nicht mit höherer Leistungen als vorgegeben. Ansonsten schalten Sie bitte Schütze nach.

**12.1 FÜHLER**

Die Fühler-Spitze sollte bei Montage jeweils nach oben zeigen, um das Ansammeln von Flüssigkeiten oder Kondenswasser zu verhindern. Es wird empfohlen die Raum-Fühler nicht in Luftströmungen zu platzieren, um die korrekte mittlere Raum-Temperatur zu erfassen. Wir empfehlen die neue Generation NTC-Fühler Typ SN7PK150 und SN7PK300, welche komplett Kunststoff-vergossen (wasserdicht) sind.

**13. PROGRAMMIER – KARTE "HOT-KEY"**

**PARAMETER IN DEN HOT-KEY ÜBERTRAGEN**

1. Die gewünschten Parameterwerte im Regelgerät vorgeben.

- Den HOT-KEY in die vorgesehene Position einstecken. Das Regelgerät muss hierbei eingeschalten sein ! Danach 1x die HOCH-Taste betätigen. Einige Sekunden steht in der Anzeige "uPL" (= upload).
- Der "Hot Key" kann nach ca. 10 Sekunden entfernt werden.

Am Ende der Datenübertragung sind folgende Meldungen möglich:

- "end " für eine korrekte Datenübertragung.
- "err" für eine gescheiterte Datenübertragung. In diesem Fall bitte nochmals die HOCH-Taste betätigen, um den Vorgang zu wiederholen. Wenn Sie den Vorgang abbrechen möchten, den "Hot Key" einfach entfernen.

**PARAMETER VOM HOT-KEY IN DAS REGELGERÄT ÜBERTRAGEN**

- Das Regelgerät ausschalten oder in stand-by setzen.
- Den HOT-KEY in die vorgesehene Position einstecken.
- Das Regelgerät wieder einschalten! Der DOWNLOAD startet und es wird "doL" angezeigt.
- Der "Hot Key" kann nach ca. 10 Sekunden entfernt werden.

Am Ende der Datenübertragung sind folgende Meldungen möglich:

- "end " für eine korrekte Datenübertragung.
- "err" für eine gescheiterte Datenübertragung. In diesem Fall bitte nochmals die HOCH-Taste betätigen, um den Vorgang zu wiederholen. Wenn Sie den Vorgang abbrechen möchten, den "Hot Key" einfach entfernen.

**14. ALARM - MELDUNGEN**

Meld.	Ursache	Ausgänge
"P1"	Raumfühler defekt oder fehlt	Verdichter-Regelung gemäss Par. "CO" und "COF"
"P2"	Verdampfer-Fühler defekt oder fehlt	Abtauungen über die Zeit
"P3"	3. Fühler defekt oder fehlt	Regelung unbeeinflusst
"P4"	4. Fühler defekt oder fehlt	Kein Verflüssiger-Alarm möglich
"HA"	Hochtemperatur-Alarm – Raumtemperatur	Regelung unbeeinflusst
"LA"	Tiefemperatur-Alarm – Raumtemperatur	Regelung unbeeinflusst
"HA2"	Hochtemperatur-Alarm – Kondensator	Abhängig von Par. "Ac2"
"LA2"	Tiefemperatur-Alarm – Kondensator	Abhängig von Par. "bLL"
"EA"	Externer Alarm	Regelung unbeeinflusst
"CA"	Regelungsstopp über digitalen Eingang (i1F=bAL) Oder Pressostat-Alarm (i1F = PAL)	Regelung gestoppt
"dA"	Türkontakt – Türe ist offen	Regelung gemäss Parameter "odC" und „rdd“

**14.1 QUITTIEREN DER ALARME**

Die Fühler-Alarme "P1" bis "P4" werden erst nach einigen Sekunden, nachdem der Fehler aufgetreten ist, angezeigt. Sobald der Fehler behoben ist, wird die Meldung nach einigen Sekunden automatisch quittiert. Bitte überprüfen Sie, vor einem ev. Austausch des Fühlers, zuerst deren Anschlüsse.

Die Temperatur-Alarme "HA", "LA", "HA2" und "LA2", werden automatisch quittiert, sobald die Alarm-Bedingungen nicht mehr bestehen oder wenn eine Abtauung beginnt.

Die Alarme EA und CA bleiben aktiv, Solange der digitale Eingang aktiviert ist. Wenn der dig. Eingang als Pressostat-Eingang konfiguriert wurde (i1F=bAL) muss das Gerät manuell aus- und wieder eingeschaltet werden.

**ACHTUNG!**

Der digitale Eingang wird im Normalfall nicht verdrahtet, da dieser Eingang für den 2. Verdampferfühler, Klemme 11 und 9, benötigt wird ! Somit sind die Parameter i1P bis HES in der Regel OHNE Funktion ! Ausserdem sind die Fehler-Meldungen „EA“, „CA“ und „dA“ nur dann möglich, wenn P3P = n. Also kein 2. Verdampfer-Fühler vorhanden ist.

**14.2 ANDERE MELDUNGEN**

Pon	Die Tastatur ist freigegeben
PoF	Die Tastatur ist blockiert
noP	Während der Programmierung: kein Par. in der Ebene Pr1 Im Display oder in dP2, dP3, dP4: Fühler ist nicht aktiviert
noA	Keine gespeicherten Alarme

**15. TECHNISCHE DATEN**

Gehäuse: ABS selbstverlöschend.

Abmessungen: Front 78x37 mm; Tiefe 60mm;

Montage: Tafelbau-Gerät für Ausschnitt 71x29 mm.

Schutzart: IP20

Frontschutzart: IP65

Anschlüsse: Schraubklemmen für Leiterdurchmesser ≤ 2,5mm<sup>2</sup>

Spannungsversorgung: abhängig vom Modell: 12Vac/dc, 24Vac/dc, 230Vac, 110Vac jeweils ±10% 50/60Hz

Leistungsaufnahme: 3VA max

Anzeige: drei Ziffern, LED rot, Höhe 14,2 mm.

Eingänge: bis 4x PTC/NTC-Fühler;

Digitaler Eingang: potentialfrei (i.R. nicht verwendet!)

Relais-Ausgänge: siehe Anschlusspläne

Verdichter: 8(3) A 250Vac optional 16(5)A 250V

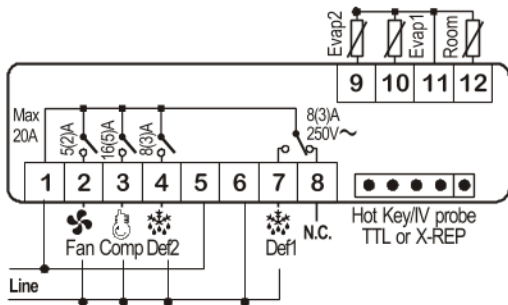
Abtauung1: 8(3) A 250Vac optional 16(5)A 250V

Abtauung2: 8(3) A 250Vac optional 16(5)A 250V  
 Gebläse: 5(2) A 250Vac optional 16(5)A 250V  
**Datenspeicherung:** nicht flüchtiger Speicher (EEPROM)  
**Aktionsart:** 1B; **Verschutungsgrad:** 2; **Software-Klasse:** A;  
**Spannungsimpuls:** 2500V; **Kategorie-Überspannung:** II;  
**Umgebungstemperatur für Betrieb:** 0..60 °C; **Lager-Temperatur:** -30..85 °C.  
**Rel. Feuchte:** 20÷85% (ohne Kondensierung)  
**Mess-Bereich:** PTC-Fühler -50 bis 150 °C; NTC-Fühler -40 bis 110 °C  
**Auflösung:** 0,1 K oder 1 K oder 1 °F (vorgebar)  
**Genauigkeit bei Umgebungstemp. 25°C:** ±0,7 °C, ±1 Ziffer

16. ANSCHLÜSSE

Wenn der Ausgang für X-REP vorgesehen ist (der TTL-Anschluss ist deaktiviert und für den Anschluss der externen Anzeige reserviert) lautet die Bestell-Nummer: XR60CX-xx2xx, XR60CX-xx3xx; Die Verdrahtungspläne sind jeweils abhängig von der bestellten Version.

16.1 XR64CX – 8A OD. 16A VERDI. RELAIS

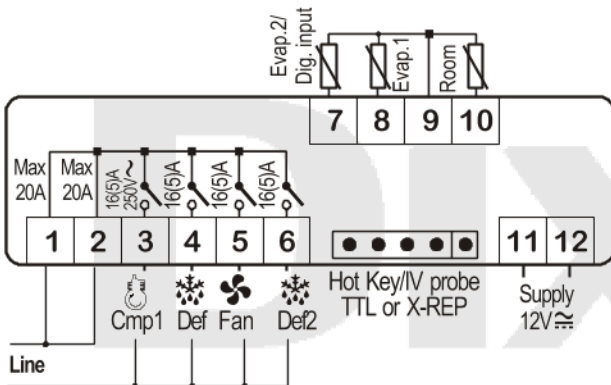


**BEMERKUNG:**  
 Verdichter-Relais  
 8(3)A oder 16(6)A  
 gemäss Ausführung.

Spannungsvorgang  
 24Vac/dc, bzw. 110  
 od. 230Vac  
 (abh. von der  
 Ausführung):  
 Klemme 5 und 6.

Der digitale Eingang wäre normalerweise verdrahtet mit Klemme 9 und 11.  
 Dies ist jedoch nur möglich, wenn der 2. Verdampfer-Fühler nicht vorhanden ist, also Parameter P3P=n ist. Daher wurde der digitale Eingang im Anschlussplan nicht berücksichtigt!

16.2 XR64CX – 4 X 16A - 12VAC/DC



17. PARAMETER – WERKSVORGABEN

Die Parameterliste ersetzt nicht das gesamte Handbuch! Eine ausführliche Erläuterung der Parameter finden Sie im Kapitel „Parameter-Beschreibung“.

Par.	Beschreibung	Vorgabe-Bereich	°C/°F	Level
SEt	Sollwert	LS - US	-5.0	---
Hy	Hysterese für Verdichter-Regelung	(0,1°C+25,5°C) (1°F+45°F)	2.0	Pr1
LS	Untere Vorgabegrenze für SET	(-55,0°C+SET) (-67°F+SET)	-50.0	Pr2
US	Obere Vorgabegrenze für SET	(SET+150,0°C) (SET+302°F)	110	Pr2
ot	Kalibrierung Fühler 1	(-12,0+12,0°C) (-21+21°F)	0.0	Pr1
P2P	Präsenz Fühler 2	n - Y	Y	Pr1
oE	Kalibrierung Fühler 2	(-12,0+12,0°C) (-21+21°F)	0.0	Pr2
P3P <sub>1</sub>	Präsenz Fühler 3	n - Y	n	Pr2
o3'	Kalibrierung Fühler 3	(-12,0+12,0°C) (-21+21°F)	0	Pr2
P4P	Präsenz Fühler 4	n - Y	n	Pr2
o4	Kalibrierung Fühler 4	(-12,0+12,0°C) (-21+21°F)	0	Pr2
odS	Regelverzögerung nach Inbetriebnahme	0÷255 (min.)	0	Pr2
AC	Mindestausschaltdauer des Verdichter	0÷50 (min.)	1	Pr1
rtr	P1 oder P2 – prozentuale Gewichtung	0 + 100 (100=P1, 0=P2)	100	Pr2
Cct	Dauer für Schockgefrieren	0÷24.0h	0.0	Pr2
CCS	Sollwert für Schockgefrieren	(-55.0+150.0°C) (-67+302°F)	-5	Pr2
Con	Verdichter EIN bei Fühler-Fehler	0÷255 (min.)	15	Pr2
CoF	Verdichter AUS bei Fühler-Fehler	0÷255 (min.)	30	Pr2
CF	Masseneinheit: Celsius , Fahrenheit	°C - °F	°C	Pr2
rES	Auflösung (bei °C) : dez. oder Integer	dE – in	dE	Pr1
Lod	Anzeige im lokalen Display	P1 - P2 - P3 - P4 - SEt - dtr	P1	Pr2
rEd <sup>2</sup>	Anzeige im externen Display	P1 - P2 - P3 - P4 - SEt - dtr	P1	Pr2
dLy	Anzeige-Verzögerung der Temperatur	0 + 20M0 (120) (10 sec.)	0	Pr2

tdF	Abtau-Art: elektr. oder Heissgas	EL - in	EL	Pr1
dtE	Abtauende-Fühler 1	-50 ÷ 50 °C	8	Pr1
dtS	Abtauende-Fühler 2	-50 ÷ 50 °C	8	Pr1
IdF	Abtauintervalle	1 ÷ 120 Std.	6	Pr1
MdF	(Max.) Abtaudauer 1	0 ÷ 255 min	30	Pr1
MdS	(Max.) Abtaudauer 2	0 ÷ 255 min	30	Pr1
dSd	Abtauverzögerung	0÷99min	0	Pr2
dFd	Anzeige während Abtauung	rt, it, SEt, DEF	it	Pr2
dAd	Anzeigeverzögerung nach Abtauung	0 + 255 min	30	Pr2
Fdt	Abtropfzeit	0+120 min	0	Pr2
dPo	Sofortige Abtauung nach Inbetriebnahme	n=nach Zeit IdF; y=ja	n	Pr2
dAF	Abtauverzögerung nach Schockgefrier.	0 ÷ 23h und 50 min.	0.0	Pr2
Fnc	Gebläsearbeitsweise	C-n, o-n, C-y, o-Y	o-n	Pr1
Fnd	Gebläseverzögerung nach Abtauung	0÷255min	10	Pr1
Fct	Temp.-Hysterese für Gebläse	0÷50°C	10	Pr2
FSt	Gebläse-Stopp Temperatur	-50÷50°C/-58÷122°F	2	Pr1
Fon	Gebläse EIN während Verdichter AUS	0+15 (min.)	0	Pr2
FoF	Gebläse AUS während Verdichter AUS	0+15 (min.)	0	Pr2
FAP	Gebläsefühler - Auswahl	nP; P1; P2; P3; P4	P2	Pr2
ALc	Alarm-Konfiguration : relativ / absolut	rE= relativ zum Sollwert; Ab = absolute Werte	Ab	Pr2
ALU	Hoch-Temperatur Alarm	Set+110.0°C; Set+230°F	110	Pr1
ALL	Tief-Temperatur Alarm	-50.0°C+Set/-58°F+Set	-50.0	Pr1
AFH	Alarm-Hysterese	(0,1°C+25,5°C) (1°F+45°F)	1	Pr2
ALd	Temperatur-Alarm Verzögerung	0 ÷ 255 min	15	Pr2
dAO	Alarm-Verzögerung nach Einschalten	0 ÷ 23h 50 min	1,3	Pr2
AP2	Fühler-Auswahl für Kondensator-Alarm	nP; P1; P2; P3; P4	P4	Pr2
AL2	Tief-Alarm Kondensator	(-55 + 150°C) (-67+ 302°F)	-40	Pr2
AU2	Hoch-Alarm Kondensator	(-55 + 150°C) (-67+ 302°F)	110	Pr2
AH2	Alarm-Hysterese für AL2 und AU2	[0,1°C + 25,5°C] [1°F + 45°F]	5	Pr2
Ad2	Alarm-Verzögerung Kondensator	0 + 254 (min.) , 255=nU	15	Pr2
dA2	Alarm-Verzögerung nach Einschalten K.	0.0 + 23h 50min	1,3	Pr2
bLL	Verdichter AUS Tief-Alarm Kondensator	n(0) - Y(1)	n	Pr2
AC2	Verdichter AUS Hoch-Alarm Kondensator	n(0) - Y(1)	n	Pr2
i1P	Polarität des digitalen Eingang	oP=open;CL=geschlossen	cL	Pr1
i1F	Funktion des digitalen Eingang	EAL, bAL, PAL, dor; dEF; Htr, AUS	dor	Pr1
did	Verzögerung des dig. Eingang	0÷255min	15	Pr1
Nps	Anzahl Pressostat-Schaltungen	0 + 15	15	Pr2
odc	Regelweise bei geöffneter Türe	no - FAn - CP - F-C	F-c	Pr2
rrd	Regelneustart bei Tür-Alarm	n - Y	y	Pr2
HES	Sollwert-Änderung	(-30°C+30°C) (-54°F+54°F)	0	Pr2
Adr	Serielle Adresse	0+247	1	Pr2
PbC	Temperatur-Fühler Typ	PtC – nTC	1	Pr2
onF	EIN/AUS – Taste aktivieren mit OFF	nu, oFF; ES	ntc	Pr1
dP1	Messwert Fühler 1	Nur Anzeige	nu	Pr2
dP2	Messwert Fühler 2	Nur Anzeige	--	Pr1
dP3	Messwert Fühler 3	Nur Anzeige	--	Pr1
dP4	Messwert Fühler 4	Nur Anzeige	--	Pr1
rSE	Aktueller Sollwert	Nur Anzeige	--	Pr2
rEL	Firmware	Nur Anzeige	--	Pr2
Ptb	Nummer der Parameter-Tabelle	Nur Anzeige	--	Pr2

<sup>2</sup> Nur für Typen XR64CX-xx2xx, XR64CX-xx3xx;

HAFTUNG & URHEBERRECHT

Haftung

Es handelt sich um eine Übersetzung des Handbuchs der Firma Dixell S.p.A., I-32010 Pieve d'Alpago (BL) ITALY, Z.I. Via dell'Industria, 27. Die Übersetzung wurde nach bestem Wissen und Gewissen durchgeführt. Eine Haftung auf Vollständigkeit und Richtigkeit wird nicht übernommen, auch können wir keine Haftung für Fehler oder Schäden, die durch Nutzung des Handbuchs oder der Software (XWEB-Systeme, Progtool, Hotkey,...) resultieren übernehmen. Es gelten ferner unsere AGB's.

Urheberrecht

Alle Rechte an diesem Handbuch liegen bei der Firma CI GmbH CONTROL INSTRUMENTS / Fellbach. Das vorliegende Handbuch darf weder ganz noch auszugsweise ohne die schriftliche Genehmigung der Firma CI GmbH CONTROL INSTRUMENTS reproduziert, übertragen, umgeschrieben oder in eine andere Sprache übersetzt werden. Das Handbuch wurde mit Sorgfalt erstellt und alle erdenklichen Massnahmen getroffen, um die Richtigkeit der vorliegenden Produktdokumentation zu gewährleisten. Da jedoch ständig Verbesserungen an der Hard- und Software vorgenommen werden, behält sich die Firma CI GmbH CONTROL INSTRUMENTS das Recht vor, jederzeit und ohne Vorankündigung Änderungen und Korrekturen vorzunehmen.

CI GmbH CONTROL INSTRUMENTS, Schmidener Weg 13,  
 D -70736 Fellbach Tel.: +49(0)711/65883-15, Fax.: +49(0)711/653602  
 Mail: [info@dixell.de](mailto:info@dixell.de), [www.dixell.de](http://www.dixell.de)