

WING

XW40L

ANSCHLUSS- UND SICHERHEITSHINWEISE

BITTE VOR DEM ANSCHLUSS LESEN

- Das Handbuch wurde so gestaltet, daß eine einfache und schnelle Hilfe gewährleistet ist.
- Die Geräte dürfen aus Sicherheitsgründen nicht für vom Handbuch abweichende Applikationen eingesetzt werden.
- Bitte prüfen sie vor dem Einsatz des Reglers dessen Grenzen und dessen Anwendung.

SICHERHEITSHINWEISE

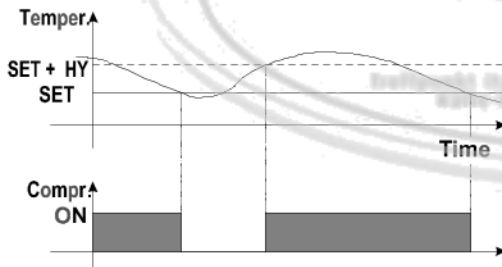
- Vor dem Anschluß des Gerätes prüfen Sie bitte ob die Spannungsversorgung dem auf dem Gerät aufgedruckten Zahlenwert entspricht.
- Bitte beachten Sie die vorgeschriebenen Umgebungsbedingungen bzgl. deren Feuchte- und Temperatur-Grenzen. Werden diese Bedingungen nicht eingehalten sind Fehl-Funktionen nicht auszuschließen.
- Achtung: Vor dem Einschalten des Gerätes bitte nochmals den korrekten Anschluß überprüfen.
- Nie das Gerät ohne Gehäuse betreiben.
- Den Fühler an einer Stelle montieren, welche der Endkunde nicht erreichen kann.
- Im Falle einer Fehl-Funktion oder Zweifel wenden Sie sich bitte an den zuständigen Lieferanten.
- Beachten Sie die maximale Belastung der Relais-Kontakte (siehe technische Daten).
- Bitte beachten Sie, daß alle Fühler mit genügend großem Abstand zu spannungsführenden Leitungen installiert werden. Damit werden verfälschte Temperatur-Messungen vermieden und das Gerät vor Spannungseinstreuungen über die Fühler-Eingänge geschützt.
- Bei Anwendungen im industriellen Bereich mit kritischer Umgebung empfiehlt sich die Parallel-Schaltung von RC-Gliedern (FT1).

ALLGEMEINE BESCHREIBUNG

Der XW40L sind Fronttafelbaugeräte 185x38 mm. Beide Modelle sind mit sechs Relais versehen: Verdichter-Regelung, Abtaung (Heißgas oder Heizdraht), Verdampfer, Licht, Alarm und Hilfsrelais. Bei dem

REGELUNG

VERDICHTER



Bei Fühlerfehler wird automatisch ein Verdichter-Zykletrieb gestartet. Parameter 'CO' (Einschaltdauer) und 'COF' (Ausschaltdauer).

SCHNELLGEFRIERUNG

Vorausgesetzt es findet momentan keine Abtaung statt die HOCH-Taste 3 Sekunden gedrückt halten. Danach läuft der Verdichter für die Zeit "CCT" (Parameter) durch. Nochmals die HOCH-Taste für 3 Sekunden drücken und die Schnellgefrierung wird unterbrochen.

ABTAUNG

Die Abtaurt mittels Parameter "tdF" und "EdF" vorgeben (elektrisch, Heißgas oder thermostatisch). Die Abtaurt SMARTFROST: Die Abtaung beginnt erst, wenn der Verdichter eine vorzugebende Zeitdauer in Betrieb war. Weitere Parameter für Abtauintervalle, max. Abtaudauer usw. Das Abtauende wird durch den Verdampferfühler und Vorgabe einer Abtauende-Temperatur vorgegeben. Danach startet die Abtropfzeit (Parameter "Fdt").

FRONTBEDIENUNG



Sollwert ändern

- (a) SET für 5 sec. gedrückt halten

- (b) mit ▼ oder ▲ gewünschten Wert vorgeben
 (c) SET Bestätigung des neuen Sollwerts

Programmierung

- (a) ▼ + danach SET Tasten für 3s gemeinsam gedrückt halten (solange bis „Pr1“ in Anzeige)
 (b) Mit ▲ Pr2 anwählen, danach SET-Taste
 (c) Paßwort 321 vorgeben Jede Ziffer, danach SET
 ▲ die „3“ vorgeben, danach 1x SET- Taste
 ▲ die „2“ vorgeben, danach 1x SET-Taste
 ▲ die „1“ vorgeben, danach 1x SET-Taste

→ Sie befinden sich in der Parameterliste („HY“=1. Param. in der Anzeige)

Vorgabe-Werte ändern

- (a) 1x SET-Taste und mit ▼ oder ▲ gewünschten Wert vorgeben, nochmals SET, es wird automatisch die nächste Parameter-Kurzbezeichnung angezeigt.
 (b) Mit ▼ oder ▲ gewünschten Parameter-Kurzbezeichnung anwählen. Mit a) fortfahren usw.

TASTEN

Anzeige des Sollwerts: 1x SET-Taste: Sollwertanzeige für 5s .
 Verändern des Sollwerts: siehe oben

Während der Programmierung Werte erhöhen.
 Schnellgefrierung mind. 3 sec. gedrückt halten.

Während der Programmierung Werte verringern.

Handabtaung: Gedrückhalten für mind. 3 sec.

Licht: Ein- und Ausschalten von Licht

EIN / AUS: Gerät ein- und ausschalten

TASTENKOMBINATIONEN

- + Tastatur verriegeln / entriegeln: 3 sec. gemeinsam
 + Programmiererebene betreten
 + Programmiererebene verlassen

LED	MODALITÄT	BEDEUTUNG
	LEUCHTET	Verdichter aktiv
	BLINKT	Programmierphase (gemeinsam mit LED) - Mindestausschaltdauer Verdichter aktiv (Pendelschutz)
	BLINKT	Programmierphase (gemeinsam mit LED)
	LEUCHTET	Abtaung aktiv
	BLINKT	Abtropfzeit
	LEUCHTET	Schnellgefrierung aktiv
	LEUCHTET	ALARM-Zustand - Während Programmierung: Man befindet sich in der Programmiererebene Pr2: Anzeige, daß dieser Parameter auch ohne Paßwort erreichbar ist. "
	LEUCHTET	Heizkontakt ist aktiv

KLEINSTE GESPEICHERTE TEMPERATUR EINSEHEN

1. Taste einmal betätigen.
2. In der Anzeige "Lo", danach die Min.-Temperatur.
3. Ebene verlassen: Nochmal Taste betätigen oder 5 sec. warten.

HÖCHSTE GESPEICHERTE TEMPERATUR EINSEHEN

1. Taste einmal betätigen.
2. In der Anzeige "Hi", danach die Max.-Temperatur.
3. Ebene verlassen: Nochmal Taste betätigen oder 5 sec. warten.

RESET DER MIN / MAX - TEMPERATUREN

1. Die Min. bzw. Max.-Temperatur anzeigen lassen und die Tasten AUF+AB gemeinsam betätigen.
2. Taste SET solange gedrückt halten, bis "rST" für 3 sec. angezeigt wird.

PARAMETER WELCHE OHNE PASSWORT ERREICHBAR SIND "PR1"

- Anwender Ebene "Pr1" (ohne Passwort):
1. **5 sec.** Tasten gemeinsam. (☼ und ✨ blinken)
 2. Anzeige des ersten Parameters in der Anwender Ebene "Pr1".

TASTATUR SPERREN

1. Tasten gemeinsam für 5 sec., "POF" blinkend in der Anzeige.
2. Die Tastatur ist blockiert, folgendes kann noch eingesehen werden: Sollwert, Min.-Temperatur, Max.-Temperatur.

TASTATUR-BLOCKADE AUFHEBEN

Nochmals für 5 sec. Tasten gemeinsam "POn" blinkend in der Anzeige.

PARAMETER

REGELUNG

- Hy** **Hysterese:** (0,1K±25,5K/1°F±45°F)
Kühlen: Verdichter EIN bei Sollwert plus Hy. Verdichter AUS bei Erreichen des Sollwerts.
- LS** **Kleinste Sollwert-Einstellung:** (-50°C±SET/57°F±SET) Fixiert eine untere Sollwertgrenze, d.h. ein Anwender kann nicht einen kleineren Sollwert als LS vorgeben.
- US** **Höchste Sollwert-Einstellung:** (SET+110°C/SET+230°F)
- Ods** **Betriebsverzögerung bei Netz EIN:** (von 0 bis 120min)
Zeitdauer nach Anlagen-Start in welcher keine Ausgänge geschaltet werden.
- AC** **Mindest-Ausschaltdauer:** (0±30 min)
Zeit die ein Verdichter mindestens ausgeschaltet sein soll.
- CCt** **Zeitdauer für Verdichterdauerlauf:** (0 bis 23 h, Auflösung 10 min) Erlaubt die Vorgabe eines Verdichterdauerlaufs, um hiermit eine Schnell-Kühlung bewirken zu können. Beispielsweise wenn ein Kühlraum mit frischer Ware aufgefüllt wird.
- COn** **Einschaltdauer der Verdichters bei defekten Fühler:** (1 bis 120min) Vorgabe der Verdichter-Betriebsdauer für einen Zyklbetrieb bei defektem Raum-Fühler.
- COF** **Ausschaltdauer des Verdichters bei defekter Sonde:** (1 bis 120 min) Vorgabe einer Zeit-Dauer, in welcher der Verdichter ausgeschaltet bleibt für Zyklbetrieb bei defektem Raum-Fühler. Bei COF=0 immer ausgeschalten.

ANZEIGE

- CF** **Anzeige-Einheit:** 0 = Celsius; 1 = Fahrenheit
- rES** **Auflösung (bei °C):** (in = 1°C; de = 0,1°C)

ABTAUUNG

- tdF** **Art der Abtauung:**
rE = elektrische Abtauung (Verdichter AUS)
in = Heißgas (Verdichter EIN)
- dtE** **Verdampfer-Temperatur für das Abtau-Ende** (-50,0±110,0°C; -58±230°F)
- IdF** **Zeit-Intervalle für Abtau-Starts:** (1/120 Stunden) Zeit-Intervalle, nach welchen Abtauungen gestartet werden.
- MdF** **Maximale Abtaudauer:** : (0/255min)
Bei **P2P=n** (kein Verdampferfühler; Abtauung nach Zeit) wird die Abtaudauer vorgegeben.
Bei **P2P=y** (Abtauende nach Temperaturvorgabe) Vorgabe der max. Abtaudauer.
- dFd** **Anzeige während der Abtauung:**
rt = Raumtemperatur
it = Raumtemperatur unmittelbar vor der Abtauung
Set = Sollwert
dEF = "dEF" (Anzeige der Buchstaben dEF)
dEG = "dEg" (Anzeige der Buchstaben dEg)
- dAd** **Anzeige unmittelbar nach einer Abtauung der Vorgabe in Parameter dFd:**

- (0/255 min) Zeit, in welcher nach einer Abtauung, noch die gewählte Anzeige dFd bleibt. Danach wird wieder die aktuelle Raum-Temperatur angezeigt.
- Fdt** **Entwässerungszeit:** : (0/60min) Nach einer Abtauung bleibt der Verdichter abgeschaltet, damit eventuelles Wasser am Verdampfer noch abfließen kann. Würde der Verdichter sofort wieder starten, könnte Wasser wieder angefrischen und die Regelfunktion negativ beeinflussen.
- dPO** **Erste Abtauung nach Geräte-Einschaltung:** (y = Sofort; n= nach Zeit IdF)
- dAF** **Abtau-Verzögerung nach einem Verdichterdauerlauf:**
(0min±23h 50min) Zeit-Intervall nach einem Verdichterdauerlauf (s. Par. Cct), nach welchem Abtauungen wieder erlaubt sind. abgeschaltet.

ALARME

- ALC** **Konfiguration:** Temperaturalarm relativ zum Sollwert oder absolute Werte.
rE =relativ zum Sollwert
Ab =absolut (unabhängig vom Sollwert)
- ALU** **Alarm-Übertemperatur:** (bei **ALC** = **rE** von 0 bis 50°C/90°F; bei **ALC** = **Ab** ALL bis 110°C/230°F). Bei Überschreitung einer maximalen Ist-Wert-Temperatur wird der Hoch-Temperatur-Alarm aktiviert, nach der Zeitverzögerung **ALd**.
- ALL** **Alarm-Untertemperatur:** (bei **ALC** = **rE** von 0 bis 50°C/90°F; bei **ALC** = **Ab** ALL von -50°C/-58°F bis **ALU**) wie voriger Parameter, jedoch für Tief-Temperatur-Alarm.
- ALd** **Alarm-Verzögerung für Temperatur-Über/Unterschreitung:** (0±255 min) Mindestzeit in welcher die Bedingungen für eine Alarm-Situation gegeben sein müssen.
- dAO** **Alarmverzögerung bei Netz EIN:** (0min±23h 50min, Auflösung: 10min) Zeitdauer nach Anlagen-Start in welcher keine Alarm-Situationen signalisiert werden.
- EdA** **Temperatur-Alarmverzögerung nach der Abtauung:** (0±255min)

ANALOG EINGÄNGE

- Ot** **Kalibrierung des Raum-Fühlers:** (-12±12°C, -120±120°F)
- OE** **Kalibrierung des Verdampfer-Fühlers:** (-12±12°C, -120±120°F)
- P2P** **Präsenz Verdampfer Fühler:** (n: nein, Abtauung nach Zeit; y: ja)

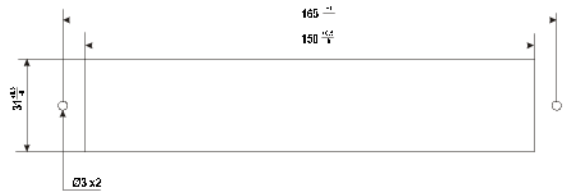
SONSTIGES

- Rel** **Release:** (nur Auslesewert)
- PTb** **Parameter-Tabelle:** (nur Auslesewert)
- Prd** **Anzeige der Temperatur des 1. Und 2. Verdampferfühlers** (nur Auslesewert)
- Pr2** **Zutritt zu den versteckten Parametern** (nur Auslesewert)

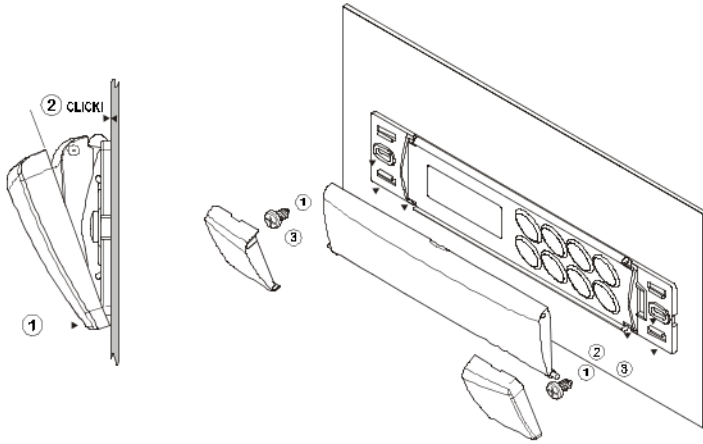
INSTALLATION UND MONTAGE

XW40L für einen Tafelausschnitt **150x31mm**. Fixierung mittels zweier Schrauben $\varnothing 3 \times 2\text{mm}$ mit Abstand 165mm. Um die Frontschutzart von IP65 zu gewährleisten eine Gummidichtung (Code: RG-L) einsetzen (optional). Die Umgebungstemperatur für einen einwandfreien Betrieb sollte zwischen 0 und 60 °C liegen. Vermeiden Sie starke Vibrationen, aggressive Gase, hohe Verschmutzung oder Feuchte. Für ausreichende Belüftung der Kühlschlitzte muß gesorgt werden.

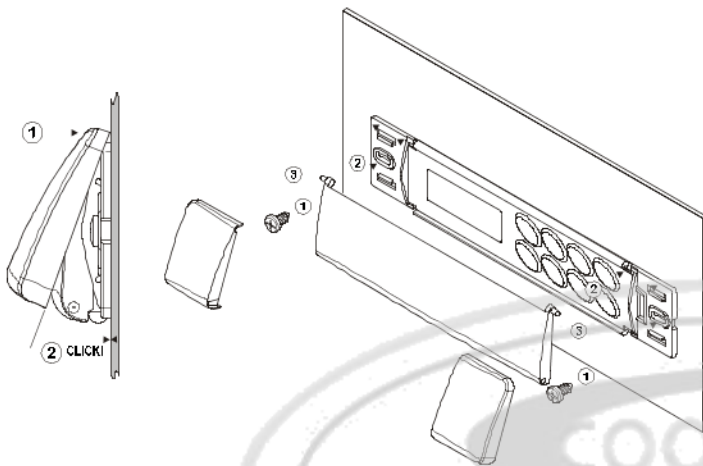
ABMESSUNGEN



MONTAGE DER FRÖNTELEMENTE BEI PLIXIGLASFRONT ZUM HOCHKLAPPEN



MONTAGE DER FRONTELEMENTE BEI PLIXIGLASFRONT ZUM RUNTERKLAPPEN



ELEKTRISCHE ANSCHLÜSSE

Die Geräte sind mit Schraubklemmen versehen für Draht-Durchmesser von maximal 2,5 mm², während die Spannungsversorgung mit 6,3 mm FASTON-Anschlüsse versehen sind. Bitte vor der Inbetriebnahme überprüfen, ob die Hilfsenergie der für das Gerät vorgesehenen entspricht. Die Kabel von Eingängen trennen von spannungsführenden Leitungen verlegt werden. Bitte belasten Sie die Relais nicht mit höherer Leistungen als vorgegeben. Ansonsten schalten Sie bitte Schütze nach.

Fühler-Anschlüsse

Die Fühler-Spitze sollte bei Montage jeweils nach oben zeigen, um das Ansammeln von Flüssigkeiten oder Kondenswasser zu verhindern. Es wird empfohlen die Fühler nicht in Luftströmungen zu platzieren, um die korrekte mittlere Temperatur zu erfassen.

HANDGERÄT "HOT KEY"

DATEN VOM HOT-KEY AUF DAS REGELGERÄT ÜBERTRAGEN

Beim Einschalten des HOT-KEY werden automatisch alle Parameter in das angeschlossene Regelgerät übertragen (DOWNLOAD).

Während dieser Zeit ist die Regelfunktion des Regelgeräts unterbrochen. In der Anzeige ist die Meldung "dOL" zu lesen.

Nach Beendigung dieser Phase erscheint folgend Meldung:

"end" Programmierung erfolgreich. Der Normalbetrieb wird wieder gestartet.
 "err" Fehler. Gerät aus- und einschalten um den Vorgang nochmals zu wiederholen oder um den Normalbetrieb wieder aufzunehmen (in diesem Fall muß der HOT-KEY wieder entfernt werden, bei ausgeschalteten Gerät).

PARAMETER AUSLESEN

Modus E2 des HOT-KEY. Auslesen der Daten (UPLOAD).
 Wird das Gerät eingeschalten ist in der Anzeige "uPL". Bei gedrückter Taste "SET" wird das Auslesen gestartet. Während dieser Phase "uPL" in der Anzeige.

Nach Beendigung dieser Phase erscheint folgende Meldung:

"end" Auslesen erfolgreich. Der Normalbetrieb wird wieder gestartet.
 "err" Fehler. Zum Wiederholen nochmals SET-Taste gedrückt halten.

FEHLERANZEIGEN UND MELDUNGEN

Meld.	Ursache	Ausgang
"P1"	Raumfühler defekt	Ausgang gemäß Par. "Con" + "COF"
"P2"	Verdampferfühler defekt	Unverändert
"HA"	Hochtemperatur-Alarm	Unverändert
"LA"	Tieftemperatur-Alarm	Unverändert
"EE"	Speicherfehler	

MIKROPROZESSOR-FEHLER "EE"

Die Geräte der Dixell-Serie sind mit einem automatischen Selbstkontroll-System versehen. Falls diese einen internen Daten- oder Speicher-Fehler festgestellt haben wird dies mit der Anzeige „EE“ signalisiert. In diesem Fall werden die Regler-Ausgänge deaktiviert und der Alarm-Ausgang aktiviert.

Beliebige Taste betätigen, Alarm-Quittierung. "RES" in der Anzeige - Die Regel-Ausgänge übernehmen wieder ihre Funktionen. (2) Bitte überprüfen Sie alle vorgegebenen Parameter und speichern Sie die korrekten Werte. (3) Überprüfen Sie alle Funktionen des Gerätes - falls Sie Fehlfunktionen feststellen, bitte das Gerät austauschen. (4) Funktionen des Geräts prüfen. Falls dieses nicht korrekt arbeitet, bitte das Gerät austauschen.

FÜHLER-FEHLER P1 UND P2

Der Fühler-Alarm "P1" und "P2" werden 30s nach Feststellung des Fehlers angezeigt; nach ca. 30 s nachdem die Fehler-Bedingungen nicht mehr bestehen, wird die Normal-Funktion wieder gestartet. Bevor ein Fühler ausgetauscht wird, überprüfen Sie bitte nochmals die Anschlüsse.

TEMPERATUR-ALARME HA UND LA

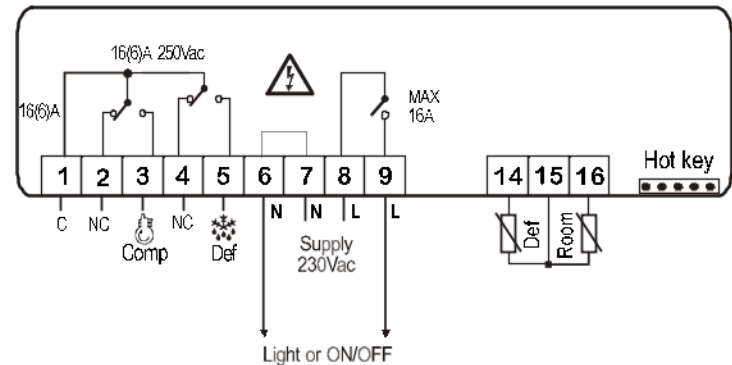
Die Temperatur-Alarmer "HA" und "LA" erlöschen in der Anzeige, wenn die Raum-Temperatur den Normal-Bereich (zwischen LA und HA) erreicht hat. Der Summer und der Alarm-Ausgang können durch Betätigen einer beliebigen Taste deaktiviert, gemäß der Vorgabe in Parameter ALC. Bestehen weiterhin die Bedingung die einen Alarm verursachen bleibt der Fehler-Code in der Anzeige und erlischt sobald die Alarm-Situation nicht mehr besteht.

TECHNISCHE DATEN

- Gehäuse: ABS selbstverlöschend.
- Abmessungen: Front 185x38 mm; Tiefe 76mm;
- Montage: Tafelbau 150x31 mm. Mit Schrauben Ø 3 x 2mm im Abstand 165mm.
- Frontschutzart: IP20
- Erhöhung der Frontschutzart: IP65 (mit Gummidichtung RG-L).
- Anschlüsse: Schraubklemmen ≤2,5 mm² und Spannung Faston 6,3mm (110 0 230Vac)
- Spannungsversorgung: 230Vac opt. 110Vac ± 10%, 50/60Hz
- Leistungsaufnahme: 5VA max
- Anzeige: drei Ziffern, LED rot, Höhe 14,2 mm.
- Eingänge: 2 NTC-Fühler.
- Relais: Verdichter: Schließer 20(8) A, 250Vac
 Licht: Schließer 16(3) A, 250Vac
 Abtauung: Schließer 8(3) A, 250Vac
- Daten-Speicherung: nicht-flüchtiger Speicher (EEPROM).
- Arbeitstemperatur: 0..60 °C.
- Lager-Temperatur: -30..85 °C.
- Feuchte: 20+85% (ohne Kondensierung)
- Meß-Bereich: -55 bis 99 °C (-57 bis 196 °F)
- Auflösung: 0,1 °C oder 1 °F
- Genauigkeit bei 25°C: ±0,5 °C ±1 Ziffer
- Fühler-Eingang: NTC: -40+110°C (-58+230°F)

ANSCHLÜSSE

XW40L



WERKSPARAMETER

	Bezeichnung	Bereich	Wert	Ebene
REGELUNG				
Set	Sollwert	LS+US	0	---
Hy	Hysterese	0,1+25,5 °C / 1+45°F	4	Pr1
LS	Kleinster Sollwert	-50,0°C+SET / -58°F+SET	-2	Pr2
US	Höchster Sollwert	SET + 110°C / SET + 230°F	16	Pr2
OdS	Regelverzögerung nach Inbetriebnahme	0÷255 min.	1	Pr2
AC	Mindeausschaltdauer Verdichter	0÷30 min.	1	Pr2
CCt	Zeit Verdichterdauerbetrieb	0 ÷ 23h 50 min.	0,0	Pr2
CO _n	Zeit Verdichter EIN bei defekten Fühler	0÷255 min.	15	Pr2
CO _F	Zeit Verdichter AUS bei defekten Fühler	0÷255 min.	20	Pr2
ANZEIGE				
CF	Maßeinheit: Celsius , Fahrenheit	°C = °F	°C	Pr1
rES	Auflösung (bei °C) : dezimal	in + de	in	Pr2
ABTAUUNG				
tdF	Art der Abtauung	rE, rT, in	rE	Pr1
dIE	Abtauende-Temperatur	-50,0÷110°C / -58÷230°F	8,0	Pr1
IdF	Abtauintervalle	1+120ore	4	Pr1
MdF	Max. Abtaudauer	0÷255 min.	60	Pr1
dFd	Anzeige während der Abtauung	rt, it, SET, dEF, dEG	It	Pr2
dAd	Anzeigeverzögerung nach einer Abtauung	0÷255 min.	30	Pr2
Fdt	Entwässerungszeit	0÷60 min.	0	Pr2
dPO	Sofortige Abtauung nach Inbetriebnahme	n + y	n	Pr2
dAF	Abtauverzögerung nach Verdichter-dauerlauf	0 ÷ 23h 50 min.	2	Pr2
ALARME				
ALC	Temperatur-Alarm absolut oder relativ	rE+Ab	rE	Pr2
ALU	Hochtemperaturalarm	-50,0÷110°C / -58÷230°F	10	Pr2
ALL	Tieftemperaturalarm	-50,0÷110°C / -58÷230°F	10	Pr2

ALd	Temp. alarm-Verzögerung	0÷255 min.	15	Pr2
dAo	Temp. alarm-Verzögerung nach Inbetriebnahme	0 ÷ 23h 50 min.	1,3	Pr2
EdA	Temp. alarm-Verzögerung nach einer Abtauung	0÷255 min.	30	Pr2
ANALOGUE EINGÄNGE				
Ot	Kalibrierung Raumfühler	-12,0÷12,0°C / -21÷21°F	0	Pr2
OE	Kalibrierung Verdampferfühler	-12,0÷12,0°C / -21÷21°F	0	Pr2
P2P	Präsenz 2. Fühler	n + y	y	Pr2
SONSTIGES				
rEL	Release (Werkswert, nur zum Auslesen)	---	1,0	Pr2
Ptb	Identifikation EEPROM (Werkswert, nur zum Auslesen)	---	---	Pr2
Prd	Fühler auslesen	Werkswert, nur zum Auslese	---	Pr2
Pr2	Zugang Par.liste	Werkswert, nur zum Auslese	---	Pr2
			---	Pr2

Dixell s.r.l. Z.I. Via dell'Industria, 27
 32010 Pieve d'Alpago (BL) ITALY
 tel. +39 - 0437 - 98 33 - fax +39 - 0437 - 98 93 13
 E-mail: dixell@dixell.com - http://www.dixell.com